

CCG- Anwendungsempfehlung

Bestellung (ORDERS)

in EANCOM[®] 1997 Profil Food/Nonfood Update 2005

1. Einleitung	2
2. Betriebswirtschaftliche Begriffe	6
3. Nachrichtenstruktur, komprimiert	8
4. Nachrichtenstruktur, detailliert	11
5. Nachrichtendiagramm	16
6. Segmentlayout	19
7. EANCOM-Segmentlayout	92
8. Verwendete Codes	162
9. Gesamtbeispiel	166

Info: Neue Begriffe und Abkürzungen im GS1-System

Zum 01.01.2009 hat GS1 Germany die bislang in Deutschland üblichen Begriffe für die unten aufgeführten GS1-Identifikations- und Strichcodestandards auf die internationale (englische) Terminologie umgestellt. In dem Ihnen hier vorliegenden Werk konnte dieser Schritt noch nicht nachvollzogen werden. Wir bitten um Ihr Verständnis, dass die vollständige Anpassung aller Publikationen und Handreichungen von GS1 Germany bis ins Jahr 2010 dauern kann.

Eine Liste der neuen Terminologie finden Sie im Anhang.

1. Einleitung

Vorwort

Das Ziel der vorliegenden Broschüre ist, eine Dokumentation anzubieten, mit der Auftragsdaten der Konsumgüterwirtschaft übermittelt werden können.

Basis dieser Ausarbeitung ist der internationale Standard EANCOM® 1997. Zur Übermittlung der notwendigen Informationen wird der Nachrichtentyp ORDERS 008 verwendet. Als Dokumentationstool wurde EdiFix (Gefeg mbH, Berlin) benutzt.

► In diese Fassung wurden alle Änderungen und Ergänzungen eingepflegt, die seit der Erstausgabe vom Mai 2000 beschlossen und im Dokument „Akzeptierte Änderungen“ gesammelt wurden.

Es wird ausdrücklich darauf hingewiesen, daß die Broschüre nicht die komplette Originalbeschreibung der entsprechenden Kapitel und weitere relevante Hinweise der EANCOM® '97-Dokumentation ersetzt. Es handelt sich vielmehr um eine Beschreibung der zu verwendenden Segmente, Datenelemente und Codes für eine spezielle Aufgabenstellung.

Die vorliegende Dokumentation wurde von der CCG, Köln erstellt. Jegliche Haftungsansprüche gegenüber der CCG sind ausgeschlossen. Die Inhalte der Broschüre unterliegen dem Copyright der CCG und dürfen auch auszugsweise nur mit schriftlicher Genehmigung vervielfältigt oder an Dritte weitergegeben werden.

Die CCG dankt an dieser Stelle allen Fachleuten, die mit ihrem Wissen und ihrer Erfahrung aus der täglichen Praxis maßgebliche Beiträge zu dieser Anwendungsempfehlung geleistet haben.

1. Einleitung

Konventionen

Die vorliegende Dokumentation bietet verschiedene Einstiegsmöglichkeiten:

Abschnitt 2 "Betriebswirtschaftliche Begriffe" bietet ein Verzeichnis zum Direkteinstieg anhand der laufenden Segmentnummer.

Abschnitt 3 "Nachrichtenstruktur, komprimiert" listet die einzelnen verwendeten Segmente in der Reihenfolge auf, wie sie durch die EANCOM®-Nachricht vorgegeben ist. Jedes Segment der Nachrichtenstruktur wird nur einmal angezeigt.

Abschnitt 4 "Nachrichtenstruktur, detailliert" listet die einzelnen verwendeten Segmente in der Reihenfolge auf, wie sie durch die EANCOM®-Nachricht vorgegeben ist. Dabei wird in der Regel für jede Information ein eigenes Segment beschrieben. Ausnahmen entstehen dann, wenn ein Segment nur in begrenzter Anzahl vorkommen und alternative Informationen enthalten kann, z.B. Segment BGM.

Abschnitt 5 "Branchingdiagramm" listet die einzelnen verwendeten Segmente in der Reihenfolge auf, die durch die EANCOM®-Nachricht vorgegeben ist. Allerdings wird jedes Segment nur einmal angezeigt. Dadurch können sich Sprünge in der laufenden Nummerierung gegenüber der Nachrichtenstruktur ergeben.

In **Abschnitt 6 "Segmentlayout"** wurde eine Darstellung gewählt, die die betriebswirtschaftlichen Begriffe (Daten aus der Inhouse-Applikation) den entsprechenden Elementen der EANCOM®-Syntax gegenüberstellt.

In **Abschnitt 7 "EANCOM®-Segmentlayout"** wird die Nachricht im gleichen Layout wie im EANCOM®-Manual dargestellt.

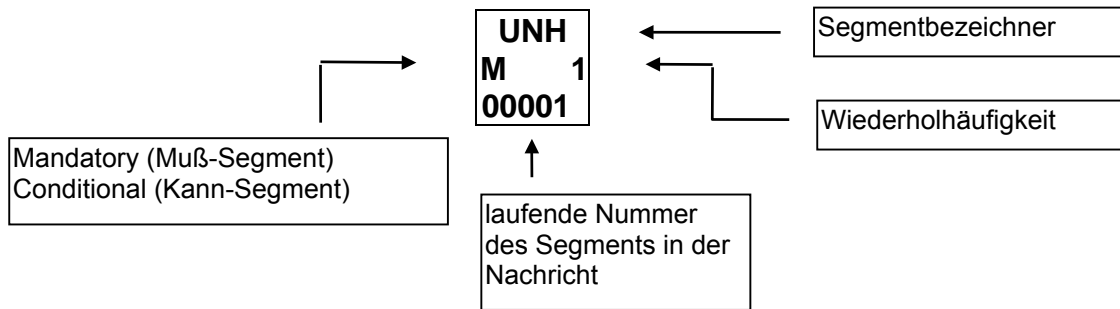
Abschnitt 8 "Verwendete Codes" besteht aus einer Liste, die nach Datenelement-Nummer und Codewert aufsteigend sortiert ist.

Abschnitt 9 "Beispiel" enthält ein kommentiertes Beispiel für eine Nachricht.

Beachten Sie bitte, dass aus dokumentationstechnischen Gründen in den Beispielen Datenelement-Trennzeichen enthalten sein können, die in Echtnachrichten durch Gruppen-Trennzeichen dargestellt werden müssen.

1. Einleitung

Folgende Konventionen gelten für die vorliegende Dokumentation:



Betriebswirtschaftlicher Begriff			EANCOM-Umsetzung		
Bezeichnung	Format	Status	DEG	DE	Erläuterung
a	alphabetische Zeichen				Datenelement Datenelementgruppe C = Kann M = Muß R = Erforderlich D = Konstellationsabhängig O = Optional A = Empfohlen N = Nicht benutzen
n	numerische Zeichen				
an	alphanumerische Zeichen				
a3	3 alphabetische Zeichen fester Länge				
n3	3 numerische Zeichen fester Länge				
an3	3 alphanumerische Zeichen fester Länge				
a..3	bis zu 3 alphabetische Zeichen				
n..3	bis zu 3 numerische Zeichen				
an..3	bis zu 3 alphanumerische Zeichen				

1. Einleitung

Nachrichtenaufbau

Kopf-Teil

Angabe von Bestelldatensender und -empfänger, Belegdatum und -nummer.

Positions-Teil

Angabe von EAN zur Identifikation von Waren und Dienstleistungen und deren Bestellmenge.

Summen-Teil

Der Summenteil hat nur syntaktische Funktion.

ORDERS

Bestellung

2. Betriebswirtschaftliche Begriffe

Inhouse-Datenelement	EDIFACT-Segment			Datenelement	
	lfd. Nr.	Segment	SG	DEG	DE
Aktionsbestellung	9	ALI			4183
Anzahl Einheiten pro Lage	42	MEA	SG25#1	C174	6314
Anzahl Lagen pro Ladungsträger	41	MEA	SG25#1	C174	6314
Anzahl Packstücke	54	PAC	SG25#1\SG30#1		7224
Anzahl Segmente in der Nachricht	66	UNT			0074
Artikelgewicht	43	MEA	SG25#1	C174	6314
Artikelkondition	60	ALC	SG25#1\SG39#1		5463
Artikelnummer des Käufers	39	PIA	SG25#1	C212	7140
Artikelnummer des Lieferanten	38	PIA	SG25#1	C212	7140
Artikelnummer des Lieferanten	39	PIA	SG25#1	C212	7140
Auftrags-/Bestelldatum ggf. mit Uhrzeit	3	DTM		C507	2380
Auftragsart	2	BGM		C002	1001
Bestellmenge	44	QTY	SG25#1	C186	6060
Bestellnummer	2	BGM			1004
EAN Artikelnummer	37	LIN	SG25#1	C212	7140
Endempfänger-Land, codiert	30	NAD	SG2#7		3207
Endempfänger-Name 1	30	NAD	SG2#7	C080	3036
Endempfänger-Name 2	30	NAD	SG2#7	C080	3036
Endempfänger-Name 3	30	NAD	SG2#7	C080	3036
Endempfänger-Ort	30	NAD	SG2#7		3164
Endempfänger-Postleitzahl	30	NAD	SG2#7		3251
Endempfänger-Straße	30	NAD	SG2#7	C059	3042
Endkunden-Bestellnummer	12	RFF	SG1#3	C506	1154
Endkunden-Bestellnummer	52	RFF	SG25#1\SG29#1	C506	1154
Etikettenpreis	51	PRI	SG25#1\SG28#2	C509	5118
Farbe bzw. Größe	40	IMD	SG25#1	C273	7008
Fixdatum für Zahlung	34	PAT	SG8#1		4279
Fixwerte	1	UNH		S009	0065
Frühester Liefertermin	5	DTM		C507	2380
Frühester Liefertermin (Artikelebene)	47	DTM	SG25#1	C507	2380
Identifikation der Abholstelle	26	NAD	SG2#5	C082	3039
Identifikation des Käufers/ Rechnungsempfängers	15	NAD	SG2#2	C082	3039
Identifikation des Lieferanten	13	NAD	SG2#1	C082	3039
Identifikation des Produzenten	32	NAD	SG2#8	C082	3039
Identifikation des Rechnungsempfängers	20	NAD	SG2#3	C082	3039
Identifikation des Verteilzentrums	29	NAD	SG2#6	C082	3039
ILN des Endempfängers	30	NAD	SG2#7	C082	3039
ILN des Warenempfängers	23	NAD	SG2#4	C082	3039
Interne Identifikation des Rechnungsempfängers	22	RFF	SG2#3\SG3#2	C506	1154
Interne Identifikation für den Endempfänger	31	RFF	SG2#7\SG3#1	C506	1154
Interne Identifikation für den Warenempfänger	24	RFF	SG2#4\SG3#1	C506	1154
Kalkulationsstufe	60	ALC	SG25#1\SG39#1		1227
Kleiderbügel Typ	55	PAC	SG25#1\SG30#2	C202	7064
Kommunikationsnummer Auftragsbearbeitung	19	COM	SG2#2\SG5#1	C076	3148
Kontaktperson oder -abteilung	18	CTA	SG2#2\SG5#1	C056	3413
Auftragsbearbeitung					
Kontrollsumme 1	64	CNT		C270	6069
Kontrollsumme 2	65	CNT		C270	6069
Kundennummer im Lieferantensystem	25	RFF	SG2#4\SG3#2	C506	1154
Ladenverkaufspreis	51	PRI	SG25#1\SG28#2	C509	5118
Lieferdatum, gefordert	4	DTM		C507	2380
Lieferdatum, gefordert (Artikelebene)	46	DTM	SG25#1	C507	2380

ORDERS

Bestellung

2. Betriebswirtschaftliche Begriffe

Inhouse-Datenelement	EDIFACT-Segment			Datenelement	
	lfd. Nr.	Segment	SG	DEG	DE
Lieferung gemäß Terminplan	8	DTM		C507	2380
Lieferung gemäß Terminplan (Artikelebene)	49	DTM	SG25#1	C507	2380
Listenpreis je bestellter Einheit	50	PRI	SG25#1\SG28#1	C509	5118
Maßeinheit	44	QTY	SG25#1	C186	6411
Mindestrestlaufzeit / Lagerfähigkeit	45	DTM	SG25#1	C507	2380
Nachrichtenanfang	1	UNH			0062
Nachrichtenende	66	UNT			0062
Nachrichten-Referenznummer	1	UNH			0062
Nummer der Abfallart	39	PIA	SG25#1	C212	7140
Nummer der Aktionsvariante	39	PIA	SG25#1	C212	7140
Nummer der Werbeaktion	10	RFF	SG1#1	C506	1154
Nummer der Werbeaktion	53	RFF	SG25#1\SG29#2	C506	1154
Nummer des Bestellers vom Lieferanten vergeben	16	RFF	SG2#2\SG3#1	C506	1154
Nummer des Rechnungsempfängers vom Lieferanten vergeben	21	RFF	SG2#3\SG3#1	C506	1154
Pick-up - Termin	7	DTM		C507	2380
Positionsnummer	37	LIN	SG25#1		1082
Preisetikett	58	PAC	SG25#1\SG30#4	C531	7073
Preisetikett, Beschreibung/Inhalt	59	PCI	SG25#1\SG30#4\SG32#1	C210	7102
Rahmenauftragsnummer	11	RFF	SG1#2	C506	1154
Sachbearbeiter	28	CTA	SG2#5\SG5#1	C056	3412
Spätester Liefertermin	6	DTM		C507	2380
Spätester Liefertermin (Artikelebene)	48	DTM	SG25#1	C507	2380
Typ der Warensicherung, Beschreibung	57	PCI	SG25#1\SG30#3\SG32#1	C210	7102
Typ der Warensicherung, Code	57	PCI	SG25#1\SG30#3\SG32#1	C210	7102
Typ des Preisetiketts, Code	59	PCI	SG25#1\SG30#4\SG32#1	C210	7102
Valutadatum	35	DTM	SG8#1	C507	2380
Verpackungsart	54	PAC	SG25#1\SG30#1	C202	7065
Währung der Bestellung	33	CUX	SG7#1	C504	6345
Warenausgabe	28	CTA	SG2#5\SG5#1	C056	3413
Warenempfänger-Land, codiert	23	NAD	SG2#4		3207
Warenempfänger-Name 1	23	NAD	SG2#4	C080	3036
Warenempfänger-Name 2	23	NAD	SG2#4	C080	3036
Warenempfänger-Name 3	23	NAD	SG2#4	C080	3036
Warenempfänger-Ort	23	NAD	SG2#4		3164
Warenempfänger-Postleitzahl	23	NAD	SG2#4		3251
Warenempfänger-Straße	23	NAD	SG2#4	C059	3042
Zahlungsziel	36	PAT	SG8#2		4279
Zahlungsziel in Tagen	36	PAT	SG8#2	C112	2152
Zu-/Abschlagsbetrag	62	MOA	SG25#1\SG39#1\SG42#1	C516	5004
Zu-/Abschlagssatz in Prozent	61	PCD	SG25#1\SG39#1\SG41#1	C501	5482
Zusatzidentifikation Abholstelle	27	RFF	SG2#5\SG3#1	C506	1154
Zusätzliche Partneridentifikation (Käufer)	17	RFF	SG2#2\SG3#2	C506	1154
Zusätzliche Partneridentifikation (Lieferant)	14	RFF	SG2#1\SG3#1	C506	1154

Kopf-Teil

UNH	1	M	1	Nachrichten-Kopfsegment
BGM	2	M	1	Beginn der Nachricht
DTM	3	M	35	Datum/Uhrzeit/Zeitspanne
ALI	9	C	5	Zusätzliche Angaben
SG1		C	10	RFF
RFF	10	M	1	Referenzangaben
SG2		C	99	NAD-SG3-SG5
NAD	13	M	1	Name und Anschrift
SG3		C	10	RFF
RFF	14	M	1	Referenzangaben
SG5		C	5	CTA-COM
CTA	18	M	1	Ansprechpartner
COM	19	C	5	Kommunikationsverbindung
SG7		C	5	CUX
CUX	33	M	1	Währungsangaben
SG8		C	10	PAT-DTM
PAT	34	M	1	Zahlungsbedingungen
DTM	35	C	5	Datum/Uhrzeit/Zeitspanne

Positions-Teil

SG25		C	200000	LIN-PIA-IMD-MEA-QTY-DTM-SG28-SG29-SG30-SG39
LIN	37	M	1	Positionsdaten
PIA	38	C	25	Zusätzliche Produktidentifikation
IMD	40	C	99	Produkt-/Leistungsbeschreibung
MEA	41	C	5	Maße und Gewichte
QTY	44	C	10	Menge
DTM	45	C	35	Datum/Uhrzeit/Zeitspanne
SG28		C	25	PRI
PRI	50	M	1	Preisangaben
SG29		C	10	RFF
RFF	52	M	1	Referenzangaben
SG30		C	10	PAC-SG32
PAC	54	M	1	Packstück/Verpackung
SG32		C	5	PCI
PCI	57	M	1	Packstückkennzeichnung

3. Nachrichtenstruktur, komprimiert

Bestellung

CCG-Anwendungsempfehlung

— SG39		C	99	ALC-SG41-SG42
— ALC	60	M	1	Zu- oder Abschlag
— SG41		C	1	PCD
— PCD	61	M	1	Prozentangaben
— SG42		C	2	MOA
— MOA	62	M	1	Geldbetrag
Summen-Teil				
UNS	63	M	1	Abschnitts-Kontrollsegment
CNT	64	C	10	Abstimmsumme
UNT	66	M	1	Nachrichten-Endesegment

Bestellung

Kopf-Teil

	UNH	1	M	1	Nachrichtenanfang
	BGM	2	M	1	Auftragsart
	DTM	3	M	35	Auftrags-/Bestelldatum ggf. mit Uhrzeit
	DTM	4	M	35	Lieferdatum, gefordert
	DTM	5	M	35	Frühester Liefertermin
	DTM	6	M	35	Spätester Liefertermin
	DTM	7	M	35	Pick-up - Termin
	DTM	8	M	35	Lieferung gemäß Terminplan
	ALI	9	C	5	Aktionsbestellung
┌	SG1		C	10	
└	RFF	10	M	1	Nummer der Werbeaktion
┌	SG1		C	10	
└	RFF	11	M	1	Rahmenauftragsnummer
┌	SG1		C	10	
└	RFF	12	M	1	Endkunden-Bestellnummer
┌	SG2		C	99	
└	NAD	13	M	1	Identifikation des Lieferanten
┌	SG3		C	10	
└	RFF	14	M	1	Zusätzliche Partneridentifikation (Lieferant)
┌	SG2		C	99	
└	NAD	15	M	1	Identifikation des Käufers/ Rechnungsempfängers
┌	SG3		C	10	
└	RFF	16	M	1	Nummer des Bestellers vom Lieferanten vergeben
┌	SG3		C	10	
└	RFF	17	M	1	Zusätzliche Partneridentifikation (Käufer)
┌	SG5		C	5	
└	CTA	18	M	1	Kontaktperson oder -abteilung Auftragsbearbeitung
┌	COM	19	C	5	Kommunikationsnummer Auftragsbearbeitung
┌	SG2		C	99	
└	NAD	20	M	1	Identifikation des Rechnungsempfängers
┌	SG3		C	10	
└	RFF	21	M	1	Nummer des Rechnungsempfängers vom Lieferanten vergeben.

ORDERS

Bestellung

4. Nachrichtenstruktur, detailliert

SG3		C	10	
RFF	22	M	1	Interne Identifikation des Rechnungsempfängers
SG2		C	99	
NAD	23	M	1	ILN des Warenempfängers
SG3		C	10	
RFF	24	M	1	Interne Identifikation für den Warenempfänger
SG3		C	10	
RFF	25	M	1	Kundennummer im Lieferantensystem
SG2		C	99	
NAD	26	M	1	Identifikation der Abholstelle
SG3		C	10	
RFF	27	M	1	Zusatzidentifikation Abholstelle
SG5		C	5	
CTA	28	M	1	Warenausgabe
SG2		C	99	
NAD	29	M	1	Identifikation des Verteilzentrums
SG2		C	99	
NAD	30	M	1	ILN des Endempfängers
SG3		C	10	
RFF	31	M	1	Interne Identifikation für den Endempfänger
SG2		C	99	
NAD	32	M	1	Identifikation des Produzenten
SG7		C	5	
CUX	33	M	1	Währung der Bestellung
SG8		C	10	
PAT	34	M	1	Fixdatum für Zahlung
DTM	35	C	5	Valutadatum
SG8		C	10	
PAT	36	M	1	Zahlungsziel

Positions-Teil

SG25		C	200000	
LIN	37	M	1	EAN Artikelnummer
PIA	38	C	25	Artikelnummer des Lieferanten
PIA	39	C	25	Zusatzidende zur Artikelnummer
IMD	40	C	99	Farbe bzw. Größe
MEA	41	C	5	Anzahl Lagen pro Ladungsträger

ORDERS

Bestellung

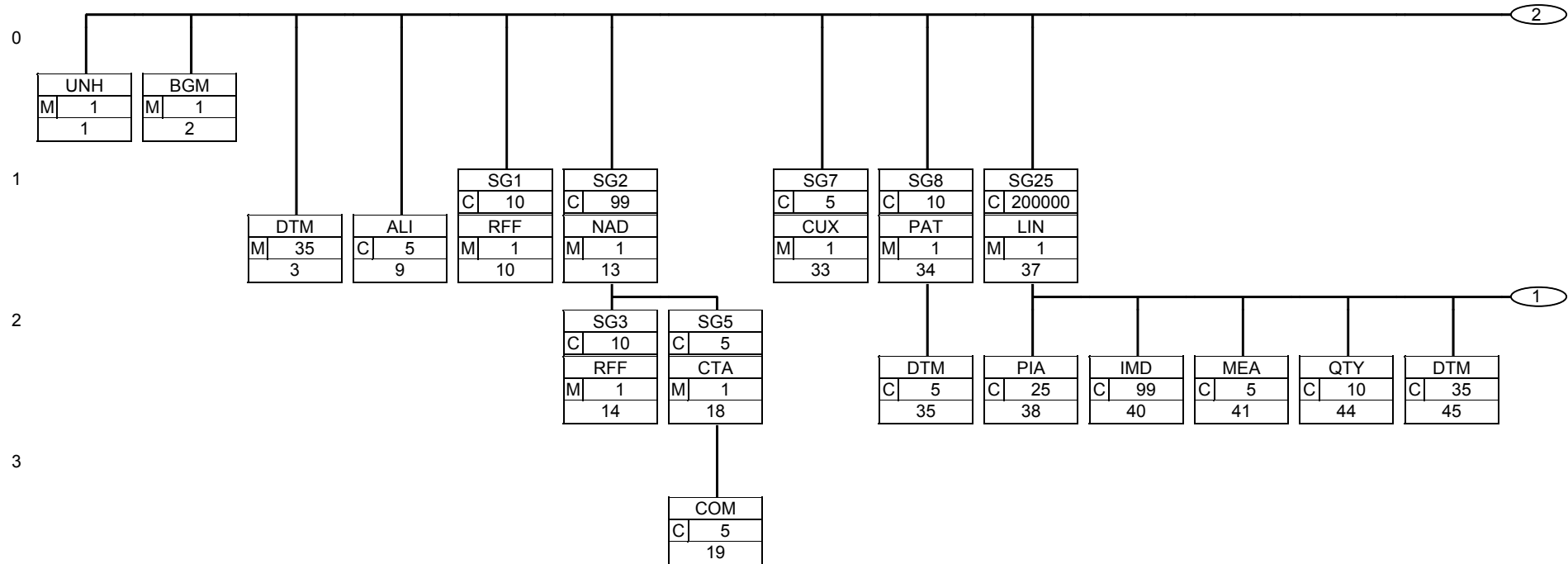
4. Nachrichtenstruktur, detailliert

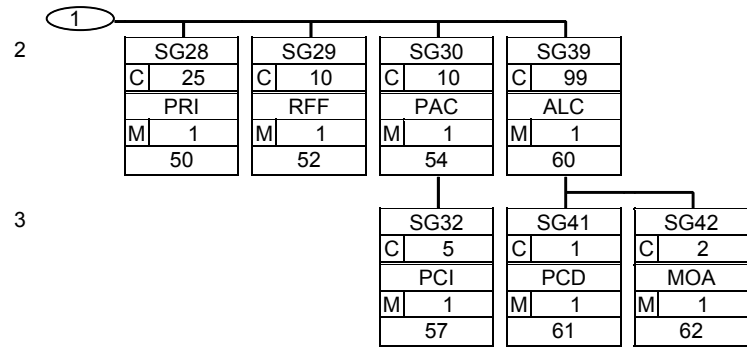
MEA	42	C	5	Anzahl Einheiten pro Lage
MEA	43	C	5	Artikelgewicht
QTY	44	C	10	Bestellmenge
DTM	45	C	35	Mindestrestlaufzeit / Lagerfähigkeit
DTM	46	C	35	Lieferdatum, gefordert (Artikelebene)
DTM	47	C	35	Frühester Liefertermin (Artikelebene)
DTM	48	C	35	Spätester Liefertermin (Artikelebene)
DTM	49	C	35	Lieferung gemäß Terminplan (Artikelebene)
SG28		C	25	
PRI	50	M	1	Listenpreis je bestellter Einheit
SG28		C	25	
PRI	51	M	1	Ladenverkaufspreis Etikettenpreis
SG29		C	10	
RFF	52	M	1	Endkunden-Bestellnummer
SG29		C	10	
RFF	53	M	1	Nummer der Werbeaktion
SG30		C	10	
PAC	54	M	1	Verpackungsangaben
SG30		C	10	
PAC	55	M	1	Aufbügelung
SG30		C	10	
PAC	56	M	1	Warensicherung
SG32		C	5	
PCI	57	M	1	Angaben zur Warensicherung
SG30		C	10	
PAC	58	M	1	Preisetiketten
SG32		C	5	
PCI	59	M	1	Angaben zum Preisetikett
SG39		C	99	
ALC	60	M	1	Artikelkondition
SG41		C	1	
PCD	61	M	1	Zu-/Abschlagssatz in Prozent
SG42		C	2	
MOA	62	M	1	Zu-/Abschlagsbetrag

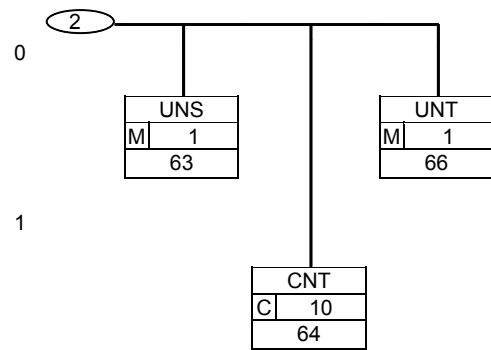
Summen-Teil

UNS	63	M	1	
-----	----	---	---	--

CNT	64	C	10	Kontrollsumme 1
CNT	65	C	10	Kontrollsumme 2
UNT	66	M	1	Nachrichtenende







UNH
M 1
00001

Abschnitt: Kopf-Teil

Nachrichten-Kopfsegment

Schnittstellen-Datenelement			EANCOM-Umsetzung		
Bezeichnung	Format	Status	DEG	DE	Erläuterung
Nachrichtenanfang Nachrichten-Referenznummer	an..14	M		0062	Eindeutige Nachrichtenreferenz des Absenders. Laufende Nummer der Nachrichten im Datenaustausch. Identisch mit DE 0062 im UNT, vergeben vom Sender.
Fixwerte	an..6	M	S009	0065	ORDERS = Bestellung
	an..3	M	S009	0052	D = Draft (Entwurf)
	an..3	M	S009	0054	96A = Version 96A
	an..2	M	S009	0051	UN = UN/ECE/TRADE/WP.4, United Nations Standard Messages (UNSM)
	an..6	R	S009	0057	EAN008 = EAN Versionsnummer.

Beispiel: UNH+ME0001+ORDERS:D:96A:UN:EAN008'

Segmentstatus: Muß

Dieses UNH-Segment dient dazu, eine Nachricht zu eröffnen, zu identifizieren und zu spezifizieren.

BGM	Abschnitt: Kopf-Teil
M ¹	Beginn der Nachricht
00002	

Schnittstellen-Datenelement			EANCOM-Umsetzung		
Bezeichnung	Format	Status	DEG	DE	Erläuterung
Auftragsart	an..3	R	C002	1001	220 = Bestellung 221 = Rahmenauftrag 224 = Eilauftrag 225 = Reparaturauftrag 226 = Abrufauftrag 227 = Konsignationsauftrag 22E = Vom Hersteller erstellte Bestellung (EAN-Code) 23B = Dauerauftrag (EAN-Code) 50E = Cross Docking-Auftrag (EAN-Code)
	an..3	N	C002	1131	
	an..3	D	C002	3055	9 = EAN (International Article Numbering Association)
	an..35	O	C002	1000	
Bestellnummer	an..35	M		1004	Bestellnummer, vergeben vom Sender des Dokuments.
	an..3	R		1225	9 = Original

Beispiel: BGM+220:::+128576+9'

Segmentstatus: Muß

Das BGM-Segment dient zur Anzeige der Art und Funktion einer Nachricht und zur Übermittlung der Identifikationsnummer.

Erläuterungen zu DE 1001:

220 = Bestellung

Dokument/ Nachricht, mit der ein Käufer einen Verkäufer veranlaßt, Waren oder Dienstleistungen wie angegeben zu liefern, wobei die Bedingungen in einem Angebot enthalten oder anderweitig dem Käufer bekannt sind.

BGM	Abschnitt: Kopf-Teil
M 1	Beginn der Nachricht
00002	

221 = Rahmenauftrag
Bestellung, die erst später nach Mengen, Lieferterminen und evtl. Lieferorten spezifiziert wird.

224 = Eilauftrag
Dokument/ Nachricht für dringende Bestellungen.

225 = Reparaturauftrag
Dokument/ Nachricht für Reparaturaufträge.

226 = Abrufauftrag
Dokument/ Nachricht zur Übermittlung von Teilmengen und Liefertermine zu einem vorangegangenen Rahmenauftrag.

227 = Konsignationsauftrag
Auftrag Waren in ein Lager zu liefern, mit der Vereinbarung zur Zahlung, wenn Waren aus diesem Lager verkauft werden.

22E = Vom Hersteller erstellte Bestellung (EAN-Code)
Dokument/ Nachricht, das/die Einzelheiten zu einer Bestellung übermittelt, die vom Hersteller erstellt wurde.

23B = Dauerauftrag (EAN-Code)
Eine Bestellung zur Lieferung von Produkten in festen Mengen und in regelmäßigen Intervallen, z.B. am ersten Montag jedes Monats.

50E = Cross Docking-Auftrag (EAN-Code)
Cross Docking-Dienstleistungsauftrag für Waren, die an einen Einzelhändler geliefert werden sollen.

Erläuterungen zu DE3055:

DE 3055 muß nur dann mit "9" gefüllt werden, wenn DE 1001 einen EAN-Code enthält.

Hinweis zu DE 1000:

Dieses Datenelement kann nach bilateraler Absprache in Sonderfällen folgende Inhalte haben:

BGM
M 1
00002

Abschnitt: Kopf-Teil

Beginn der Nachricht

SERVICEAUFTRAG
KOSTENAUFTRAG
REPARATURAUFTRAG
ERSATZTEILAUFRAG

KONSIGNATION (nur in Verbindung mit DE 1001 = 50E)
EIGENBEDARF (Bestellung führt zu einer Kostenrechnung)

DTM
M 35
00003

Abschnitt: Kopf-Teil

Datum/Uhrzeit/Zeitspanne

Schnittstellen-Datenelement			EANCOM-Umsetzung		
Bezeichnung	Format	Status	DEG	DE	Erläuterung
Auftrags-/Bestelldatum ggf. mit Uhrzeit	an..3	M	C507	2005	137 = Dokumenten/Nachrichten Datum/Zeit
	an..35	M	C507	2380	Datum
	an..3	R	C507	2379	102 = JJJJMMTT 203 = JJJJMMTTTHMM

Beispiel: DTM+137:20000324:102'

Segmentstatus: Muß

Das DTM-Segment dient zur Angabe eines Datums und/oder einer Uhrzeit oder einer Zeitspanne.

Dieses Segment wird zur Angabe des Bestelldatums verwendet. Das Dokumentendatum (Codewert 137) muß in der Bestellung angegeben werden.

DTM
M 35
00004

Abschnitt: Kopf-Teil

Datum/Uhrzeit/Zeitspanne

Schnittstellen-Datenelement			EANCOM-Umsetzung		
Bezeichnung	Format	Status	DEG	DE	Erläuterung
Lieferdatum, gefordert	an..3	M	C507	2005	2 = Liefertermin (-datum/-zeit) gefordert
	an..35	M	C507	2380	Datum
	an..3	M	C507	2379	102 = Datumsformat JJJJMMTT 203 = Datumsformat JJJJMMTT HHMM 718 = Datumsformat JJJJMMTT-JJJJMMTT

Beispiel: DTM+2:19981028:102'

Segmentstatus: Kann

Das DTM-Segment dient zur Angabe eines Datums und/oder einer Uhrzeit oder einer Zeitspanne.

Dieses Segment wird - wenn erforderlich - für geforderte Datumsangaben bezüglich der Lieferung der Waren benutzt.

DE 2005 = 2, Liefertermin (-datum/-zeit) gefordert: Datum, zu dem der Käufer die Lieferung von Waren fordert.

Hinweis DE 2005: Die Anwendung dieses Codewertes schließt die Verwendung der Codewerte 63, 64, 69 und 200 aus.

DTM
M 35
00005

Abschnitt: Kopf-Teil

Datum/Uhrzeit/Zeitspanne

Schnittstellen-Datenelement			EANCOM-Umsetzung		
Bezeichnung	Format	Status	DEG	DE	Erläuterung
Frühester Liefertermin	an..3	M	C507	2005	64 = Lieferdatum/-zeit, frühestes
	an..35	M	C507	2380	Datum
	an..3	M	C507	2379	102 = Datumsformat JJJJMMTT 203 = Datumsformat JJJJMMTTTHHMM

Beispiel: DTM+64:199810230800:203'

Segmentstatus: Kann

Das DTM-Segment dient zur Angabe eines Datums und/oder einer Uhrzeit oder einer Zeitspanne.

Dieses Segment wird - wenn erforderlich - für geforderte Datumsangaben bezüglich der Lieferung der Waren benutzt.

Hinweis DE 2005: Die Anwendung dieses Codewertes schließt die Verwendung der Codewerte 2, 69 und 200 aus.

DTM
M 35
00006

Abschnitt: Kopf-Teil

Datum/Uhrzeit/Zeitspanne

Schnittstellen-Datenelement			EANCOM-Umsetzung		
Bezeichnung	Format	Status	DEG	DE	Erläuterung
Spätester Liefertermin	an..3	M	C507	2005	63 = Lieferdatum/-zeit, spätestes
	an..35	M	C507	2380	Datum
	an..3	M	C507	2379	102 = Datumsformat JJJJMMTT 203 = Datumsformat JJJJMMTTTHMM

Beispiel: DTM+63:199810291500:203'

Segmentstatus: Kann

Das DTM-Segment dient zur Angabe eines Datums und/oder einer Uhrzeit oder einer Zeitspanne.

Dieses Segment wird - wenn erforderlich - für geforderte Datumsangaben bezüglich der Lieferung der Waren benutzt.

Hinweis DE 2005: Die Anwendung dieses Codewertes schließt die Verwendung der Codewerte 2, 69 und 200 aus.

DTM
M 35
00007

Abschnitt: Kopf-Teil

Datum/Uhrzeit/Zeitspanne

Schnittstellen-Datenelement			EANCOM-Umsetzung		
Bezeichnung	Format	Status	DEG	DE	Erläuterung
Pick-up - Termin	an..3	M	C507	2005	200 = Aufnahme der Ladung (Pick-up), Datum/Zeit
	an..35	M	C507	2380	Datum
	an..3	M	C507	2379	102 = Datumsformat JJJJMMTT 203 = Datumsformat JJJJMMTTHHMM

Beispiel: DTM+200:19981026:102'

Segmentstatus: Kann

Das DTM-Segment dient zur Angabe eines Datums und/oder einer Uhrzeit oder einer Zeitspanne.

Dieses Segment wird - wenn erforderlich - für geforderte Datumsangaben bezüglich der Lieferung/Abholung der Waren benutzt.

Hinweis DE 2005: Die Anwendung dieses Codewertes schließt die Verwendung der Codewerte 63, 64, 69 und 2 aus.

DTM
M 35
00008

Abschnitt: Kopf-Teil

Datum/Uhrzeit/Zeitspanne

Schnittstellen-Datenelement			EANCOM-Umsetzung		
Bezeichnung	Format	Status	DEG	DE	Erläuterung
Lieferung gemäß Terminplan	an..3	M	C507	2005	69 = Lieferdatum/-zeit, zugesagt
	an..35	M	C507	2380	Datum
	an..3	M	C507	2379	102 = Datumsformat JJJJMMTT 203 = Datumsformat JJJJMMTTTHHMM 718 = Datumsformat JJJJMMTT-JJJJMMTT

Beispiel: DTM+69:19981026:102'

Segmentstatus: Kann

Das DTM-Segment dient zur Angabe eines Datums und/oder einer Uhrzeit oder einer Zeitspanne.

Dieses Segment wird - wenn erforderlich - für geforderte Datumsangaben bezüglich der Lieferung der Waren benutzt.

DE 2005 = 69, Datum, an dem oder Zeitspanne, in der die Waren an den Käufer geliefert werden sollen, wie zwischen Verkäufer und Käufer vereinbart.

Hinweis DE 2005: Die Anwendung dieses Codewertes schließt die Verwendung der Codewerte 2, 63, 64 und 200 aus.

ALI
C 5
00009

Abschnitt: Kopf-Teil

Zusätzliche Angaben

Schnittstellen-Datenelement			EANCOM-Umsetzung		
Bezeichnung	Format	Status	DEG	DE	Erläuterung
	an..3	N		3239	
	an..3	N		9213	
Aktionsbestellung	an..3	M		4183	X5 = Endverbraucher Aktionsware (EAN-Code)

Beispiel: ALI+++X5'

Segmentstatus: Kann

Dieses Segment wird nur verwendet, wenn die gesamte Bestellung ausschließlich Aktionsware betrifft. Auch wenn hier im Kopfteil der Nachricht diese Aktionskennzeichnung erfolgt, muß dennoch in jeder Positionszeile eine Artikelkennzeichnung durchgeführt werden. (PIA++PV).

SG1	
C	10
RFF	
M	1
00010	

Abschnitt: Kopf-Teil

Referenzangaben

Schnittstellen-Datenelement			EANCOM-Umsetzung		
Bezeichnung	Format	Status	DEG	DE	Erläuterung
Nummer der Werbeaktion	an..3	M	C506	1153	PD = Nummer der Werbeaktion
	an..35	M	C506	1154	Referenznummer

Beispiel: RFF+PD:4711'

Segmentstatus: Kann

Das RFF-Segment dient der Angabe einer Referenz.

Dieses RFF-Segment wird benutzt, um eine Werbeaktionsnummer anzugeben, auf die sich die gesamte Bestellung bezieht.

SG1	
C	10
RFF	
M	1
00011	

Abschnitt: Kopf-Teil

Referenzangaben

Schnittstellen-Datenelement			EANCOM-Umsetzung		
Bezeichnung	Format	Status	DEG	DE	Erläuterung
Rahmenauftragsnummer	an..3	M	C506	1153	BO = Rahmenauftragsnummer
	an..35	M	C506	1154	Referenznummer

Beispiel: RFF+BO:5698'

Segmentstatus: Kann

Das RFF-Segment dient der Angabe einer Referenz.

Falls BGM-DE 1001 = 226 (Abrufauftrag) kann mit diesem RFF-Segment auf den Rahmenauftrag referenziert werden.

SG1	
C	10
RFF	
M	1
00012	

Abschnitt: Kopf-Teil

Referenzangaben

Schnittstellen-Datenelement			EANCOM-Umsetzung		
Bezeichnung	Format	Status	DEG	DE	Erläuterung
Endkunden-Bestellnummer	an..3	M	C506	1153	AGB = Referenznummer für Vertragspartner
	an..35	R	C506	1154	

Beispiel: RFF+AGB:4711'

Segmentstatus: Kann

Diese Segmentgruppe wird nur dann benutzt, wenn Endkunden-Auftragsnummern mitgeteilt werden.

SG2	
C	99
NAD	
M	1
00013	

Abschnitt: Kopf-Teil

Name und Anschrift

Schnittstellen-Datenelement			EANCOM-Umsetzung		
Bezeichnung	Format	Status	DEG	DE	Erläuterung
	an..3	M		3035	SU = Lieferant
Identifikation des Lieferanten	an..35	M	C082	3039	Internationale Lokationsnummer (ILN) - Format n13
	an..3	N	C082	1131	
	an..3	M	C082	3055	9 = EAN (International Article Numbering Association)

Beispiel: NAD+SU+4012345000009::9'

Segmentstatus: Muß

Das NAD-Segment dient der Angabe der Identifikation eines Partners.

In EANCOM muß die Identifikation des Lieferanten/Herstellers mit ILN erfolgen.

SG3	
C	10
RFF	
M	1
00014	

Abschnitt: Kopf-Teil

Referenzangaben

Schnittstellen-Datenelement			EANCOM-Umsetzung		
Bezeichnung	Format	Status	DEG	DE	Erläuterung
	an..3	M	C506	1153	API = Zusätzliche Partneridentifikation
Zusätzliche Partneridentifikation (Lieferant)	an..35	M	C506	1154	Referenznummer

Beispiel: RFF+API:12345'

Segmentstatus: Kann

Das RFF-Segment dient zur Angabe einer Referenz.

Dieses Segment wird zur Angabe von Referenznummern verwendet, die sich auf die Partner beziehen, welche im vorangegangenen NAD-Segment identifiziert wurden. Die Verwendung dieses Segments muß zwischen den Handelspartnern bilateral abgestimmt werden.

SG2	
C	99
NAD	
M	1
00015	

Abschnitt: Kopf-Teil

Name und Anschrift

Schnittstellen-Datenelement			EANCOM-Umsetzung		
Bezeichnung	Format	Status	DEG	DE	Erläuterung
	an..3	M		3035	BY = Käufer
Identifikation des Käufers/Rechnungsempfängers	an..35	M	C082	3039	Internationale Lokationsnummer (ILN) - Format n13
	an..3	N	C082	1131	
	an..3	M	C082	3055	9 = EAN (International Article Numbering Association)

Beispiel: NAD+BY+4398765000004:::9'

Segmentstatus: Muß

Das NAD-Segment dient der Angabe der Identifikation eines Partners.

In EANCOM muß die Identifikation des Käufers/Rechnungsempfängers mit ILN erfolgen.

SG3	
C	10
RFF	
M	1
00016	

Abschnitt: Kopf-Teil

Referenzangaben

Schnittstellen-Datenelement			EANCOM-Umsetzung		
Bezeichnung	Format	Status	DEG	DE	Erläuterung
Nummer des Bestellers vom Lieferanten vergeben	an..3	M	C506	1153	IT = Interne Kundennummer
	an..35	M	C506	1154	Referenznummer

Beispiel: RFF+IT:22369'

Segmentstatus: Kann

Das RFF-Segment dient zur Angabe einer Referenz.

Dieses Segment wird zur Angabe von Referenznummern verwendet, die sich auf die Partner beziehen, welche im vorangegangenen NAD-Segment identifiziert wurden.

SG3	
C	10
RFF	
M	1
00017	

Abschnitt: Kopf-Teil

Referenzangaben

Schnittstellen-Datenelement			EANCOM-Umsetzung		
Bezeichnung	Format	Status	DEG	DE	Erläuterung
	an..3	M	C506	1153	API = Zusätzliche Partneridentifikation
Zusätzliche Partneridentifikation (Käufer)	an..35	M	C506	1154	Referenznummer

Beispiel: RFF+API:22369'

Segmentstatus: Kann

Das RFF-Segment dient zur Angabe einer Referenz.

Dieses Segment wird zur Angabe von Referenznummern verwendet, die sich auf die Partner beziehen, welche im vorangegangenen NAD-Segment identifiziert wurden. Die Verwendung dieses Segments muß zwischen den Handelspartnern bilateral abgestimmt werden.

SG5	
C	5
CTA	
M	1
00018	

Abschnitt: Kopf-Teil

Ansprechpartner

Schnittstellen-Datenelement			EANCOM-Umsetzung		
Bezeichnung	Format	Status	DEG	DE	Erläuterung
	an..3	M		3139	PD = Einkaufsabteilung OC = Auftragskontakt
Kontaktperson oder -abteilung Auftragsbearbeitung	an..17	M	C056	3413	Abteilung oder Bearbeiter

Beispiel: CTA+PD+Claus Früh'

Segmentstatus: Kann

Das CTA-Segment dient zur Angabe einer Person oder einer Abteilung, die als Ansprechpartner dient.

Für eventuelle Rückfragen kann hier ein Ansprechpartner angegeben werden.

SG5	
C	5
COM	
C	5
00019	

Abschnitt: Kopf-Teil

Kommunikationsverbindung

Schnittstellen-Datenelement			EANCOM-Umsetzung		
Bezeichnung	Format	Status	DEG	DE	Erläuterung
Kommunikationsnummer Auftragsbearbeitung	an..512	M	C076	3148	Kommunikationsnummer
	an..3	M	C076	3155	EM = Electronic Mail FX = Telefax TE = Telefon XF = X.400

Beispiel: COM+kölsch@früh.de:EM'

Segmentstatus: Kann

Das COM-Segment dient zur Angabe einer Kommunikationsnummer einer Abteilung oder einer Person, die als Ansprechpartner dient.

Kommunikationsverbindung, unter der die Kontaktperson zu erreichen ist.

SG2	
C	99
NAD	
M	1
00020	

Abschnitt: Kopf-Teil

Name und Anschrift

Schnittstellen-Datenelement			EANCOM-Umsetzung		
Bezeichnung	Format	Status	DEG	DE	Erläuterung
	an..3	M		3035	IV = Rechnungsempfänger
Identifikation des Rechnungsempfängers	an..35	M	C082	3039	Internationale Lokationsnummer (ILN) - Format n13
	an..3	N	C082	1131	
	an..3	M	C082	3055	9 = EAN (International Article Numbering Association)

Beispiel: NAD+IV+4012345000009::9'

Segmentstatus: Kann

Das NAD-Segment dient der Angabe der Identifikation eines Partners.

In EANCOM muß die Identifikation des Rechnungsempfängers mit ILN erfolgen. Diese Angabe ist nur dann notwendig, wenn der Käufer vom Rechnungsempfänger abweicht.

SG3	
C	10
RFF	
M	1
00021	

Abschnitt: Kopf-Teil

Referenzangaben

Schnittstellen-Datenelement			EANCOM-Umsetzung		
Bezeichnung	Format	Status	DEG	DE	Erläuterung
Nummer des Rechnungsempfängers vom Lieferanten vergeben	an..3	M	C506	1153	IT = Interne Kundennummer
	an..35	M	C506	1154	Referenznummer

Beispiel: RFF+IT:12569'

Segmentstatus: Kann

Das RFF-Segment dient zur Angabe einer Referenz.

Dieses Segment wird zur Angabe von Referenznummern verwendet, die sich auf die Partner beziehen, welche im vorangegangenen NAD-Segment identifiziert wurden.

SG3	
C	10
RFF	
M	1
00022	

Abschnitt: Kopf-Teil

Referenzangaben

Schnittstellen-Datenelement			EANCOM-Umsetzung		
Bezeichnung	Format	Status	DEG	DE	Erläuterung
Interne Identifikation des Rechnungsempfängers	an..3	M	C506	1153	API = Zusätzliche Partneridentifikation
	an..35	M	C506	1154	Referenznummer

Beispiel: RFF+API:12569'

Segmentstatus: Kann

Das RFF-Segment dient zur Angabe einer Referenz.

Dieses Segment wird zur Angabe von Referenznummern verwendet, die sich auf die Partner beziehen, welche im vorangegangenen NAD-Segment identifiziert wurden. Die Verwendung dieses Segments muß zwischen den Handelspartnern bilateral abgestimmt werden.

SG2
C 99
NAD
M 1
00023

Abschnitt: Kopf-Teil

Name und Anschrift

Schnittstellen-Datenelement			EANCOM-Umsetzung		
Bezeichnung	Format	Status	DEG	DE	Erläuterung
	an..3	M		3035	DP = Lieferanschrift
ILN des Warenempfängers	an..35	C	C082	3039	Identifikation des Beteiligten Internationale Lokationsnummer ILN - Format n13
	an..3	N	C082	1131	
	an..3	C	C082	3055	9 = EAN (International Article Numbering Association)
	an..35	N	C058	3124	Zeile für Name und Anschrift
Warenempfänger-Name 1	an..35	C	C080	3036	Name 1 des Beteiligten
Warenempfänger-Name 2	an..35	C	C080	3036	Name 2 des Beteiligten
Warenempfänger-Name 3	an..35	C	C080	3036	Name 3 des Beteiligten
Warenempfänger-Straße	an..35	C	C059	3042	Straße
Warenempfänger-Ort	an..35	C		3164	Ort
	an..9	N		3229	Region/Bundesland, Identifikation
Warenempfänger-Postleitzahl	an..9	C		3251	Postleitzahl
Warenempfänger-Land, codiert	an..3	C		3207	DE = DEUTSCHLAND, BUNDESREPUBLIK (ISO-Ländercode)

Beispiel: NAD+DP+4399899175941::9++EDI-LAND:Herr Laufen:Garage+Bussardweg 5+Leopardshöhle++33818+DE'

Segmentstatus: Muß

Dieses NAD-Segment identifiziert immer den ersten Anlieferort.

Wenn die ILN der Lieferanschrift unbekannt ist (z.B. Selbstabholung), enthält dieses Segment die ILN des Käufers.

SG2	
C	99
NAD	Abschnitt: Kopf-Teil
M	1
00023	Name und Anschrift

Das NAD-Segment dient der Angabe von Namen und Anschrift sowie Funktion eines Partners, entweder nur durch die Datenelementgruppe C082 und/oder strukturiert durch die Datenelementgruppe C080 bis 3707.

Bei Anwendung der ILN, Internationale Lokationsnummer, reicht deren Angabe aus.

Bei Warenempfängern, die keine ILN haben, wird die Adresse als Klartext angegeben. Die DE-Gruppe C082 bleibt in diesem Fall leer.

SG3	
C	10
RFF	
M	1
00024	

Abschnitt: Kopf-Teil

Referenzangaben

Schnittstellen-Datenelement			EANCOM-Umsetzung		
Bezeichnung	Format	Status	DEG	DE	Erläuterung
Interne Identifikation für den Warenempfänger	an..3	M	C506	1153	API = Zusätzliche Partneridentifikation
	an..35	M	C506	1154	Referenznummer

Beispiel: RFF+API:45698'

Segmentstatus: Kann

Das RFF-Segment dient zur Angabe einer Referenz.

Dieses Segment wird zur Angabe von Referenznummern verwendet, die sich auf die Partner beziehen, welche im vorangegangenen NAD-Segment identifiziert wurden. Die Verwendung dieses Segments muß zwischen den Handelspartnern bilateral abgestimmt werden.

SG3	
C	10
RFF	
M	1
00025	

Abschnitt: Kopf-Teil

Referenzangaben

Schnittstellen-Datenelement			EANCOM-Umsetzung		
Bezeichnung	Format	Status	DEG	DE	Erläuterung
Kundennummer im Lieferantensystem	an..3	M	C506	1153	IT = Interne Kundennummer
	an..35	M	C506	1154	Referenznummer

Beispiel: RFF+IT:313131'

Segmentstatus: Kann

Das RFF-Segment dient zur Angabe einer Referenz.

Dieses Segment wird zur Angabe von Referenznummern verwendet, die sich auf die Partner beziehen, welche im vorangegangenen NAD-Segment identifiziert wurden.

SG2	
C	99
NAD	
M	1
00026	

Abschnitt: Kopf-Teil

Name und Anschrift

Schnittstellen-Datenelement			EANCOM-Umsetzung		
Bezeichnung	Format	Status	DEG	DE	Erläuterung
	an..3	M		3035	PW = Übernahmestelle
Identifikation der Abholstelle	an..35	M	C082	3039	Internationale Lokationsnummer (ILN) - Format n13
	an..3	N	C082	1131	
	an..3	R	C082	3055	
	an..35	N	C058	3124	
	an..35	D	C080	3036	Partnername in Klartext
	an..35	O	C080	3036	
	an..35	O	C080	3036	
	an..35	O	C080	3036	
	an..35	O	C080	3036	
	an..35	D	C059	3042	Gebäudename/-nummer und Straßenname oder Postfach
	an..35	O	C059	3042	
	an..35	O	C059	3042	
	an..35	O	C059	3042	
	an..35	D		3164	Ortsname, Klartext
	an..9			3229	nicht genutzt
	an..9	D		3251	Postleitzahl
	an..3			3207	DE = DEUTSCHLAND, BUNDESREPUBLIK ISO 3166 2-Alpha Code

SG2	
C	99
NAD	Abschnitt: Kopf-Teil
M	1
00026	Name und Anschrift

Beispiel: NAD+PW+4089876511111::9++Abholstelle:::+Maarweg 104:::+Köln++50825+DE'

Segmentstatus: Kann

Das Vorhandensein dieses Segments zeigt an, dass die Ware abgeholt wird.

Der Abholort wird durch eine ILN identifiziert. Name und Anschrift in Klartext dürfen nur dann eingestellt werden, wenn (noch) keine ILN vorhanden ist.

SG3	
C	10
RFF	
M	1
00027	

Abschnitt: Kopf-Teil

Referenzangaben

Schnittstellen-Datenelement			EANCOM-Umsetzung		
Bezeichnung	Format	Status	DEG	DE	Erläuterung
Zusatzidentifikation Abholstelle	an..3	M	C506	1153	API = Zusätzliche Partneridentifikation (EAN-Code)
	an..35	R	C506	1154	

Beispiel: RFF+API:0816'

Segmentstatus: Kann

Im RFF-Segment hinter dem NAD-Segment kann eine bilateral vereinbarte Zusatzidentifikation folgen.

SG5	
C	5
CTA	
M	1
00028	

Abschnitt: Kopf-Teil

Ansprechpartner

Schnittstellen-Datenelement			EANCOM-Umsetzung		
Bezeichnung	Format	Status	DEG	DE	Erläuterung
	an..3	R		3139	WH = Lagerhaus
Warenausgabe	an..17	O	C056	3413	
Sachbearbeiter	an..35	O	C056	3412	

Beispiel: CTA+WH+AG-TI406:Herr Schmidt'

Segmentstatus: Kann

Dieses Segment dient der Angabe einer Abteilung und/oder einer Person, die im vorangegangenen NAD-Segment angegeben wurden.

SG2	
C	99
NAD	
M	1
00029	

Abschnitt: Kopf-Teil

Name und Anschrift

Schnittstellen-Datenelement			EANCOM-Umsetzung		
Bezeichnung	Format	Status	DEG	DE	Erläuterung
	an..3	M		3035	SF = Versenden von
Identifikation des Verteilzentrums	an..35	M	C082	3039	Internationale Lokationsnummer (ILN) - Format n13
	an..3	N	C082	1131	
	an..3	M	C082	3055	9 = EAN (International Article Numbering Association)

Beispiel: NAD+SF+4312345000099::9'

Segmentstatus: Kann

Mit diesem Segment kann der Besteller angeben, aus welchem Verteilzentrum des Lieferanten die Ware ausgeliefert werden soll.

Das NAD-Segment dient der Angabe der Identifikation eines Partners.

In EANCOM muß die Identifikation des Verteilzentrums mit ILN erfolgen.

SG2	
C	99
NAD	
M	1
00030	

Abschnitt: Kopf-Teil

Name und Anschrift

Schnittstellen-Datenelement			EANCOM-Umsetzung		
Bezeichnung	Format	Status	DEG	DE	Erläuterung
	an..3	M		3035	UC = Endempfänger
ILN des Endempfängers	an..35	C	C082	3039	Identifikation des Beteiligten Internationale Lokationsnummer ILN - Format n13
	an..3	N	C082	1131	
	an..3	C	C082	3055	9 = EAN (International Article Numbering Association)
	an..35	N	C058	3124	
Endempfänger-Name 1	an..35	C	C080	3036	Name 1 des Beteiligten
Endempfänger-Name 2	an..35	C	C080	3036	Name 2 des Beteiligten
Endempfänger-Name 3	an..35	C	C080	3036	Name 3 des Beteiligten
Endempfänger-Straße	an..35	C	C059	3042	Straße
Endempfänger-Ort	an..35	C		3164	Ort
	an..9	N		3229	
Endempfänger-Postleitzahl	an..9	C		3251	Postleitzahl
Endempfänger-Land, codiert	an..3	C		3207	DE = DEUTSCHLAND, BUNDESREPUBLIK (ISO-Ländercode)

Beispiel: NAD+UC+4399899175941::9++EDI-LAND:Herr Laufen:Garage+Bussardweg 5+Leopardshöhle++33818+DE'

Segmentstatus: Kann

Das NAD-Segment dient der Angabe von Namen und Anschrift sowie Funktion eines Partners, entweder nur durch die Datenelementgruppe C082 und/oder strukturiert durch die Datenelementgruppe C080 bis 3707.

SG2	
C	99
NAD	
M	1
00030	

Abschnitt: Kopf-Teil

Name und Anschrift

Bei Anwendung der ILN, Internationale Lokationsnummer, reicht deren Angabe aus.

Bei Endempfängern, die keine ILN haben, wird die Adresse als Klartext angegeben. Die DE-Gruppe C082 bleibt in diesem Fall leer.

SG3	
C	10
RFF	
M	1
00031	

Abschnitt: Kopf-Teil

Referenzangaben

Schnittstellen-Datenelement			EANCOM-Umsetzung		
Bezeichnung	Format	Status	DEG	DE	Erläuterung
Interne Identifikation für den Endempfänger	an..3	M	C506	1153	API = Zusätzliche Partneridentifikation
	an..35	M	C506	1154	Referenznummer

Beispiel: RFF+API:45698'

Segmentstatus: Kann

Das RFF-Segment dient zur Angabe einer Referenz.

Dieses Segment wird zur Angabe von Referenznummern verwendet, die sich auf die Partner beziehen, welche im vorangegangenen NAD-Segment identifiziert wurden. Die Verwendung dieses Segments muß zwischen den Handelspartnern bilateral abgestimmt werden.

SG2	
C	99
NAD	
M	1
00032	

Abschnitt: Kopf-Teil

Name und Anschrift

Schnittstellen-Datenelement			EANCOM-Umsetzung		
Bezeichnung	Format	Status	DEG	DE	Erläuterung
	an..3	M		3035	MF = Warenhersteller
Identifikation des Produzenten	an..35	M	C082	3039	Internationale Lokationsnummer ILN - Format n13
	an..3	N	C082	1131	
	an..3	R	C082	3055	9 = EAN (International Article Numbering Association)

Beispiel: NAD+MF+4154321007775::9'

Segmentstatus: Kann

DE 3039: Der Produzent kann durch eine ILN identifiziert werden.

SG7	
C	5
CUX	
M	1
00033	

Abschnitt: Kopf-Teil

Währungsangaben

Schnittstellen-Datenelement			EANCOM-Umsetzung		
Bezeichnung	Format	Status	DEG	DE	Erläuterung
Währung der Bestellung	an..3	M	C504	6347	2 = Referenzwährung
	an..3	R	C504	6345	ISO 4217 3-Alpha Code
	an..3	R	C504	6343	9 = Währung der Bestellung

Beispiel: CUX+2:EUR:9'

Segmentstatus: Kann

Dieses Segment wird benutzt, um Währungsangaben für die gesamte Bestellung anzugeben.

SG8	
C	10
PAT	
M	1
00034	

Abschnitt: Kopf-Teil

Zahlungsbedingungen

Schnittstellen-Datenelement			EANCOM-Umsetzung		
Bezeichnung	Format	Status	DEG	DE	Erläuterung
Fixdatum für Zahlung	an..3	M		4279	3 = Fixdatum

Beispiel: PAT+3'

Segmentstatus: Kann

Dieses Segment wird vom Absender der Bestellung zur Forderung spezieller Zahlungskonditionen (hier Fixdatum) nur für die aktuelle Bestellung benutzt.

SG8	
C	10
DTM	
C	5
00035	

Abschnitt: Kopf-Teil

Datum/Uhrzeit/Zeitspanne

Schnittstellen-Datenelement			EANCOM-Umsetzung		
Bezeichnung	Format	Status	DEG	DE	Erläuterung
Valutadatum	an..3	M	C507	2005	209 = Valutadatum
	an..35	M	C507	2380	Datum
	an..3	R	C507	2379	102 = JJJJMMTT

Beispiel: DTM+209:19990101:102'

Segmentstatus: Kann

Dieses Segment wird für Datumsangaben benutzt, die in Zusammenhang mit den Zahlungsbedingungen stehen.

SG8	
C	10
PAT	
M	1
00036	

Abschnitt: Kopf-Teil
 Zahlungsbedingungen

Schnittstellen-Datenelement			EANCOM-Umsetzung		
Bezeichnung	Format	Status	DEG	DE	Erläuterung
Zahlungsziel	an..3	M		4279	7 = Verlängert
	an..17	M	C110	4277	Nicht genutzt
	an..3	M	C112	2475	5 = Rechnungsdatum
	an..3	M	C112	2009	3 = Nach Referenz
	an..3	M	C112	2151	D = Tag
Zahlungsziel in Tagen	n..3	M	C112	2152	Tagesangabe

Beispiel: PAT+7++5:3:D:30'

Segmentstatus: Kann

Dieses Segment wird vom Absender der Bestellung zur Forderung spezieller Zahlungskonditionen (hier Zahlungsziel in Tagen) nur für die aktuelle Bestellung benutzt.

SG25
C 200000
LIN
M 1
00037

Abschnitt: Positions-Teil

Positionsdaten

Schnittstellen-Datenelement			EANCOM-Umsetzung		
Bezeichnung	Format	Status	DEG	DE	Erläuterung
Positionsnummer	n..6	M		1082	Vom Programm vergebene Positionsnummer innerhalb der Bestellung
	an..3	N		1229	
EAN Artikelnummer	an..35	M	C212	7140	Format n..14 EAN-8, UPC-A, EAN-13 oder DUN-14 - Nummer des bestellten Artikels EN = International Article Numbering Association (EAN-Code) UP = UPC (Universal Product Code)
	an..3	C	C212	7143	

Beispiel: LIN+1++4000004000035:EN'

Segmentstatus: Muß

Das LIN-Segment dient der Angabe einer Position.

In diesem Segment wird die EAN/UPC-Artikelnummer als Artikelidentifikation angegeben.

Mit dem LIN-Segment beginnt der Positionsteil der Nachricht.

SG25
C 200000
PIA
C 25
00038

Abschnitt: Positions-Teil

Zusätzliche Produktidentifikation

Schnittstellen-Datenelement			EANCOM-Umsetzung		
Bezeichnung	Format	Status	DEG	DE	Erläuterung
	an..3	M		4347	5 = Produktidentifikation
Artikelnummer des Lieferanten	an..35	R	C212	7140	SA = Artikelnummer des Lieferanten
	an..3	R	C212	7143	
	an..3	N	C212	1131	
	an..3	R	C212	3055	

Beispiel: PIA+5+ABC5343:SA::91'

Segmentstatus: Muß, wenn keine EAN/UPC im Segment LIN enthalten ist, ansonsten keine Anwendung.

Dieses Segment wird nur dann benutzt, wenn im LIN-Segment keine EAN/UPC vorhanden ist. Es muß dann unmittelbar dem LIN-Segment folgen. In diesem Fall enthält das LIN-Segment (Muß) lediglich die Positionsnummer. Die Identifikation des Artikels erfolgt mit der Artikelnummer des Lieferanten im PIA-Segment, DE 4347 ist für die Primäridentifikation auf 5 zu setzen.

SG25
C 200000
PIA
C 25
00039

Abschnitt: Positions-Teil

Zusätzliche Produktidentifikation

Schnittstellen-Datenelement			EANCOM-Umsetzung		
Bezeichnung	Format	Status	DEG	DE	Erläuterung
	an..3	M		4347	1 = Zusätzliche Identifikation
Artikelnummer des Lieferanten	an..35	C	C212	7140	SA = Artikelnummer des Lieferanten 91 = Vergeben vom Lieferanten oder seinem Agenten
	an..3	R	C212	7143	
	an..3	N	C212	1131	
	an..3	O	C212	3055	
Artikelnummer des Käufers	an..35	C	C212	7140	IN = Positionsnummer des Käufers alternativ: BP = Artikelnummer des Käufers 92 = Vergeben vom Käufer oder seinem Agenten
	an..3	C	C212	7143	
	an..3	N	C212	1131	
	an..3	O	C212	3055	
Nummer der Aktionsvariante	an..35	C	C212	7140	PV = Nummer der Aktionsvariante 9 = EAN (International Article Numbering Association) 91 = Vergeben vom Lieferanten oder seinem Agenten
	an..3	R	C212	7143	
	an..3	N	C212	1131	
	an..3	O	C212	3055	
Nummer der Abfallart	an..35	C	C212	7140	EWC = Efficient Waste Catalogue Europäischer Abfallkatalog 2 = CEC (Commission of the European Communities)
	an..3	R	C212	7143	
	an..3	O	C212	1131	
	an..3	O	C212	3055	

SG25	
C 200000	
PIA	Abschnitt: Positions-Teil
C 25	
00039	Zusätzliche Produktidentifikation

Beispiel: PIA+1+1230815:SA::91+563985:IN::92+4000004000035:PV::9+91201:EWC::2'

Segmentstatus: Kann

Dieses Segment wird zur Angabe zusätzlicher Positionsidentifikationen benutzt, z. B. Artikelnummer des Käufers oder des Lieferanten oder der Nummer der Aktionsvariante.

Aktionsbestellungen und Normalbestellungen sollten voneinander getrennt werden. Enthält der Auftrag dennoch beide Geschäftsarten, wird dieses Segment verwendet, um Artikel als Aktionsware zu kennzeichnen.

DE 7143 = PV, Nummer der Aktionsvariante: Die Nummer, die den Identifikationscode eines Produktes ergänzt, identifiziert dieses Produkt als eine Variante des Standardprodukts. Zu verwenden, wenn die Variante nur geringfügig abweicht und dies eine Änderung des Hauptidentifikationscodes nicht rechtfertigt.

DE 7140 Abfallart: Es wird die Codeliste der EU-Kommission (für Abfall Kommission 11) verwendet, z.B. 91201 = Verpackungsmaterial u. Kartonagen

Hinweis DE 3055: Dieses Datenelement wird nur verwendet, wenn DE 7140 keine EAN/UPC enthält.

SG25
C 200000
IMD
C 99
00040

Abschnitt: Positions-Teil

Produkt-/Leistungsbeschreibung

Schnittstellen-Datenelement			EANCOM-Umsetzung		
Bezeichnung	Format	Status	DEG	DE	Erläuterung
	an..3	M		7077	B = Code und Text
	an..3	O		7081	35 = Farbe SGR = Größenraster (EAN-Code) alternativ: 98 = Größe nur nicht-numerische Angaben
Farbe bzw. Größe	an..17	N	C273	7009	Produkt-/Leistungsbeschreibung
	an..3	N	C273	1131	
	an..3	N	C273	3055	
	an..35	M	C273	7008	

Beispiel: IMD+B+SGR+:::XXL'

Segmentstatus: Kann

Das IMD-Segment dient zur Angabe von Größe bzw. Farbe des Artikels.

SG25	
C	200000
MEA	
C	5
00041	

Abschnitt: Positions-Teil

Maße und Gewichte

Schnittstellen-Datenelement			EANCOM-Umsetzung		
Bezeichnung	Format	Status	DEG	DE	Erläuterung
	an..3	M		6311	PD = Physische Abmessungen (bestelltes Produkt)
	an..3	C	C502	6313	LAY = Anzahl der Lagen (EAN-Code)
	an..3	M	C174	6411	PCE = Stück
Anzahl Lagen pro Ladungsträger	n..18	C	C174	6314	Meßwert

Beispiel: MEA+PD+LAY+PCE:5'

Segmentstatus: Kann

Dieses MEA-Segment wird hier genutzt, wenn die Zusammensetzung der Liefereinheit mitgeteilt werden soll.

SG25
C 200000
MEA
C 5
00042

Abschnitt: Positions-Teil

Maße und Gewichte

Schnittstellen-Datenelement			EANCOM-Umsetzung		
Bezeichnung	Format	Status	DEG	DE	Erläuterung
	an..3	M		6311	PD = Physische Abmessungen (bestelltes Produkt)
	an..3	C	C502	6313	ULY = Anzahl der Einheiten pro Lage (EAN-Code)
	an..3	M	C174	6411	PCE = Stück
Anzahl Einheiten pro Lage	n..18		C174	6314	Meßwert

Beispiel: MEA+PD+ULY+PCE:5'

Segmentstatus: Kann

Dieses MEA-Segment wird hier genutzt, wenn die Zusammensetzung der Liefereinheit mitgeteilt werden soll.

SG25
C 200000
MEA
C 5 00043

Abschnitt: Positions

Maße und Gewichte

Schnittstellen-Datenelement			EANCOM-Umsetzung		
Bezeichnung	Format	Status	DEG	DE	Erläuterung
	an..3	M		6311	PD = Physische Abmessungen (bestelltes Produkt)
	an..3	A	C502	6313	AAA = Nettogewicht einer Einheit
	an..3	N	C502	6321	
	an..3	N	C502	6155	
	an..70	N	C502	6154	
	an..3	M	C174	6411	GRM = Gramm CMT = Zentimeter MMT = Millimeter MTR = Meter KGM = Kilogramm LTR = Liter (1 dm3)
Artikelgewicht	n..18	O	C174	6314	

Beispiel: MEA+PD+AAA:::+GRM:6370'

Segmentstatus: Kann

Das MEA-Segment kann verwendet werden, um Nettogewichte mitzuteilen.

SG25	
C	200000
QTY	
C	10
00044	

Abschnitt: Positions-Teil

Menge

Schnittstellen-Datenelement			EANCOM-Umsetzung		
Bezeichnung	Format	Status	DEG	DE	Erläuterung
Bestellmenge	an..3	M	C186	6063	21 = Bestellte Menge
Maßeinheit	n..15	M	C186	6060	Menge
	an..3	C	C186	6411	KGM = Kilogramm MTR = Meter LTR = Liter (1 dm3) PCE = Stück

Beispiel: QTY+21:20:PCE'

Segmentstatus: Muß

Das QTY-Segment dient der Angabe der Bestellmenge für die aktuelle Bestellposition, die im LIN-Segment identifiziert wurde.

Das DE 6411 wird nur bei Bestellungen mengenvariabler Artikel verwendet. Ist das DE leer, handelt es sich um Stück des Artikels.

SG25
C 200000
DTM
C 35
00045

Abschnitt: Positions-Teil

Datum/Uhrzeit/Zeitspanne

Schnittstellen-Datenelement			EANCOM-Umsetzung		
Bezeichnung	Format	Status	DEG	DE	Erläuterung
Mindestrestlaufzeit / Lagerfähigkeit	an..3	M	C507	2005	364 = Mindestrestlaufzeit/Lagerfähigkeit zum Zeitpunkt des Versands
	an..35	R	C507	2380	
	an..3	R	C507	2379	
					102 = Datumsformat JJJJMMTT 203 = Datumsformat JJJJMMTTHHMM 718 = Datumsformat JJJJMMTT-JJJJMMTT 804 = Tag

Beispiel: DTM+364:200:804'

Segmentstatus: Kann

Dieses Segment wird für Datumsangaben, die mit der Mindestrestlaufzeit bzw. Lagerfähigkeit des aktuell identifizierten Produkts einhergehen, benutzt.

SG25
C 200000
DTM
C 35
00046

Abschnitt: Positions-Teil

Datum/Uhrzeit/Zeitspanne

Schnittstellen-Datenelement			EANCOM-Umsetzung		
Bezeichnung	Format	Status	DEG	DE	Erläuterung
Lieferdatum, gefordert (Artikelebene)	an..3	M	C507	2005	2 = Liefertermin (-datum/-zeit) gefordert
	an..35	M	C507	2380	Datum
	an..3	M	C507	2379	102 = Datumsformat JJJJMMTT 203 = Datumsformat JJJJMMTTHHMM 718 = Datumsformat JJJJMMTT-JJJJMMTT

Beispiel: DTM+2:19981028:102'

Segmentstatus: Kann

Das DTM-Segment dient zur Angabe eines Datums und/oder einer Uhrzeit oder einer Zeitspanne. Wird dieses DTM-Segment hier im Positions-Teil verwendet, werden die Angaben aus dem Kopf-Teil der Bestellung überschrieben.

Dieses Segment wird - wenn erforderlich - für geforderte Datumsangaben bezüglich der Lieferung der Waren benutzt.

DE 2005 = 2, Liefertermin (-datum/-zeit) gefordert: Datum, zu dem der Käufer die Lieferung von Waren fordert.

Hinweis DE 2005: Die Anwendung dieses Codewertes schließt die Verwendung der Codewerte 63, 64 und 69 aus.

SG25
C 200000
DTM
C 35
00047

Abschnitt: Positions-Teil

Datum/Uhrzeit/Zeitspanne

Schnittstellen-Datenelement			EANCOM-Umsetzung		
Bezeichnung	Format	Status	DEG	DE	Erläuterung
Frühester Liefertermin (Artikelebene)	an..3	M	C507	2005	64 = Lieferdatum/-zeit, frühestes
	an..35	M	C507	2380	Datum
	an..3	M	C507	2379	102 = Datumsformat JJJJMMTT 203 = Datumsformat JJJJMMTTHHMM

Beispiel: DTM+64:199810230800:203'

Segmentstatus: Kann

Das DTM-Segment dient zur Angabe eines Datums und/oder einer Uhrzeit oder einer Zeitspanne. Wird dieses DTM-Segment hier im Positions-Teil verwendet, werden die Angaben aus dem Kopf-Teil der Bestellung überschrieben.

Dieses Segment wird - wenn erforderlich - für geforderte Datumsangaben bezüglich der Lieferung der Waren benutzt.

DE 2005 = 2, Liefertermin (-datum/-zeit) gefordert: Datum, zu dem der Käufer die Lieferung von Waren fordert.
Hinweis DE 2005: Die Anwendung dieses Codewertes schließt die Verwendung der Codewerte 2 und 69 aus.

SG25
C 200000
DTM
C 35
00048

Abschnitt: Positions-Teil

Datum/Uhrzeit/Zeitspanne

Schnittstellen-Datenelement			EANCOM-Umsetzung		
Bezeichnung	Format	Status	DEG	DE	Erläuterung
Spätester Liefertermin (Artikelebene)	an..3	M	C507	2005	63 = Lieferdatum/-zeit, spätestes
	an..35	M	C507	2380	Datum
	an..3	M	C507	2379	102 = Datumsformat JJJJMMTT 203 = Datumsformat JJJJMMTTHHMM

Beispiel: DTM+63:199810291500:203'

Segmentstatus: Kann

Das DTM-Segment dient zur Angabe eines Datums und/oder einer Uhrzeit oder einer Zeitspanne. Wird dieses DTM-Segment hier im Positions-Teil verwendet, werden die Angaben aus dem Kopf-Teil der Bestellung überschrieben.

Dieses Segment wird - wenn erforderlich - für geforderte Datumsangaben bezüglich der Lieferung der Waren benutzt.

Hinweis DE 2005: Die Anwendung dieses Codewertes schließt die Verwendung der Codewerte 2 und 69 aus.

SG25
C 200000
DTM
C 35
00049

Abschnitt: Positions-Teil

Datum/Uhrzeit/Zeitspanne

Schnittstellen-Datenelement			EANCOM-Umsetzung		
Bezeichnung	Format	Status	DEG	DE	Erläuterung
Lieferung gemäß Terminplan (Artikelebene)	an..3	M	C507	2005	69 = Lieferdatum/-zeit, zugesagt
	an..35	M	C507	2380	Datum
	an..3	M	C507	2379	102 = Datumsformat JJJJMMTT 203 = Datumsformat JJJJMMTTHHMM 718 = Datumsformat JJJJMMTT-JJJJMMTT

Beispiel: DTM+69:19981026:102'

Segmentstatus: Kann

Das DTM-Segment dient zur Angabe eines Datums und/oder einer Uhrzeit oder einer Zeitspanne. Wird dieses DTM-Segment hier im Positions-Teil verwendet, werden die Angaben aus dem Kopf-Teil der Bestellung überschrieben.

Dieses Segment wird - wenn erforderlich - für geforderte Datumsangaben bezüglich der Lieferung der Waren benutzt.

DE 2005 = 69, Lieferdatum/-zeit, zugesagt: Lieferdatum entnommen aus dem aktuellen Terminplan.

Hinweis DE 2005: Die Anwendung dieses Codewertes schließt die Verwendung der Codewerte 2, 63 und 64 aus.

SG28	
C	25
PRI	
M	1
00050	

Abschnitt: Positions-Teil

Preisangaben

Schnittstellen-Datenelement			EANCOM-Umsetzung		
Bezeichnung	Format	Status	DEG	DE	Erläuterung
Listenpreis je bestellter Einheit	an..3	M	C509	5125	AAA = Nettokalkulation
	n..15	R	C509	5118	
	an..3	N	C509	5375	LIU = Listenpreis der zu berechnenden Einheit (EAN-Code)
	an..3	O	C509	5387	

Beispiel: PRI+AAA:10::LIU'

Segmentstatus: Kann

Dieses Segment enthält den Listenpreis in der im Bestellkopf angegebenen Währung zum aktuellen Produkt, welches im LIN-Segment identifiziert wurde.

Hinweis DE 5125: In der EANCOM-Bestellung darf nur die Nettokalkulationsmethode verwendet werden. Evtl. Konditionsangaben in der ALC-Gruppe dienen nur zur Information.

SG28	
C	25
PRI	
M	1
00051	

Abschnitt: Positions-Teil

Preisangaben

Schnittstellen-Datenelement			EANCOM-Umsetzung		
Bezeichnung	Format	Status	DEG	DE	Erläuterung
Ladenverkaufspreis Etikettenpreis	an..3	M	C509	5125	AAE = Informationspreis ohne Zu-/Abschläge, inklusive Steuern
	n..15	R	C509	5118	
	an..3	N	C509	5375	SRP = Empfohlener Einzelhandelspreis LBL = Etikettenpreis
	an..3	M	C509	5387	
	n..9	D	C509	5284	
	an..3	D	C509	6411	KGM = Kilogramm LTR = Liter (1 dm ³) MTR = Meter PCE = Stück PA = Päckchen

Beispiel: PRI+AAE:19.98::SRP:1:PCE'

Segmentstatus: Kann

Dieses Segment kann benutzt werden, um den Ladenverkaufspreis anzugeben.

Hinweis DE 5387: Soll der Lieferant mit der Bestellung der Ware durch den Kunden auch mit der Preisauszeichnung beauftragt werden, ist der Codewert "LBL" zu verwenden.

Handelt es sich um eine vom Lieferanten generierte Bestellung (BGM DE 1001= 22E), kann er mit dem Codewert "SRP" seinen empfohlenen Verkaufspreis mitteilen.

SG29	
C	10
RFF	
M	1
00052	

Abschnitt: Positions-Teil

Referenzangaben

Schnittstellen-Datenelement			EANCOM-Umsetzung		
Bezeichnung	Format	Status	DEG	DE	Erläuterung
Endkunden-Bestellnummer	an..3	M	C506	1153	AGB = Referenznummer für Vertragspartner
	an..35	R	C506	1154	

Beispiel: RFF+AGB:4711'

Segmentstatus: Kann

Diese Segmentgruppe wird nur dann benutzt, wenn Endkunden-Auftragsnummern mitgeteilt werden.

SG29	
C	10
RFF	
M	1
00053	

Abschnitt: Positions-Teil

Referenzangaben

Schnittstellen-Datenelement			EANCOM-Umsetzung		
Bezeichnung	Format	Status	DEG	DE	Erläuterung
Nummer der Werbeaktion	an..3	M	C506	1153	PD = Nummer der Werbeaktion
	an..35	M	C506	1154	Referenznummer

Beispiel: RFF+PD:47XY'

Segmentstatus: Kann

Das RFF-Segment dient der Angabe einer Referenz.

Dieses RFF-Segment wird benutzt, um eine Werbeaktionsnummer anzugeben, auf die sich die Bestellposition bezieht.

SG30	
C	10
PAC	
M	1
00054	

Abschnitt: Positions-Teil

Packstück/Verpackung

Schnittstellen-Datenelement			EANCOM-Umsetzung		
Bezeichnung	Format	Status	DEG	DE	Erläuterung
Anzahl Packstücke	n..8	O		7224	
	an..3	O	C531	7075	Nicht benutzt
	an..3	O	C531	7233	50 = Verpackung strichcodiert mit EAN-13 oder EAN-8 51 = Verpackung strichcodiert ITF-14 52 = Verpackung strichcodiert mit UCC oder EAN-128
	an..3	O	C531	7073	Nicht benutzt
Verpackungsart	an..17	A	C202	7065	BX = Schachtel CS = Kiste CT = Karton Bedeutung Textil: Liegend HAN = Kleiderständer (EAN-Code) Bedeutung Textil: Hängend Alle Codes zulässig
	an..3	O	C202	1131	
	an..3	D	C202	3055	9 = EAN (International Article Numbering Association)
	an..35	O	C202	7064	Nicht benutzt
	an..3		C402	7077	Nicht genutzt
	an..3	O	C532	8395	1 = Zahlung durch den Kunden 3 = Zahlung durch den Lieferanten

Beispiel: PAC+9+:50:+BX::9:++1'

Segmentstatus: Kann

SG30

C	10
---	----

PAC

M	1
---	---

00054

Abschnitt: Positions-Teil

Packstück/Verpackung

Dieses Segment enthält Angaben zur Anzahl der Packstücke und zur Verpackungsart.

SG30	
C	10
PAC	
M	1
00055	

Abschnitt: Positions-Teil

Packstück/Verpackung

Schnittstellen-Datenelement			EANCOM-Umsetzung		
Bezeichnung	Format	Status	DEG	DE	Erläuterung
	n..8	O		7224	Nicht benutzt
	an..3	O	C531	7075	Status bei GS1 Germany = R 1 = Innere Zeigt an, dass sich die Angabe auf den Inhalt bezieht
	an..3	O	C531	7233	Nicht benutzt
	an..3	O	C531	7073	Nicht benutzt
	an..17	A	C202	7065	CT = Karton Bedeutung Textil: Liegend HAN = Kleiderständer (EAN-Code) Bedeutung Textil: Hängend
	an..3	M	C202	1131	SKB = Standardkleiderbügel
	an..3	D	C202	3055	246 = DE, Centrale für Coorganisation GmbH 92 = Vergeben vom Käufer oder seinem Agenten
Kleiderbügel Typ	an..35	O	C202	7064	Status bei GS1 Germany = R

Beispiel: PAC++1::+HAN:SKB:246:4023330990014'

Segmentstatus: Kann

Dieses Segment wird nur verwendet, wenn Textilien auf Kleiderbügeln bestellt werden.

Werden Kleiderbügel lt. CCG-Typliste (sh. Einleitung) in DE 7064 verwendet, wird DE 3055 mit "246" gefüllt, ansonsten mit "92".

SG30	
C	10
PAC	
M	1
00056	

Abschnitt: Positions-Teil

Packstück/Verpackung

Schnittstellen-Datenelement			EANCOM-Umsetzung		
Bezeichnung	Format	Status	DEG	DE	Erläuterung
	n..8	O		7224	Nicht benutzt
	an..3	O	C531	7075	Status bei GS1 Germany = R 1 = Innere Zeigt an, dass sich die Angabe auf den Inhalt bezieht
	an..3	O	C531	7233	Nicht benutzt
	an..3	O	C531	7073	Nicht benutzt
	an..17	A	C202	7065	SEC = Sicherung (CCG-Code)
	an..3	O	C202	1131	
	an..3	D	C202	3055	246 = DE, Centrale für Coorganisation GmbH

Beispiel: PAC++1::+SEC::246'

Segmentstatus: Kann

Diese Segmentgruppe kann für die Beauftragung zur Anbringung von Warensicherungen verwendet werden.

SG32	
C	5
PCI	
M	1
00057	

Abschnitt: Positions-Teil

Packstückkennzeichnung

Schnittstellen-Datenelement			EANCOM-Umsetzung		
Bezeichnung	Format	Status	DEG	DE	Erläuterung
	an..3	A		4233	16 = Instruktionen des Käufers
Typ der Warensicherung, Code	an..35	M	C210	7102	
Typ der Warensicherung, Beschreibung	an..35	O	C210	7102	

Beispiel: PCI+16+Code:DESCR'

Segmentstatus: Kann

Dieses Segment wird für Angaben zur Warensicherung verwendet.
Die Verwendung der DE 7102 muß bilateral vereinbart werden.

SG30	
C	10
PAC	
M	1
00058	

Abschnitt: Positions-Teil

Packstück/Verpackung

Schnittstellen-Datenelement			EANCOM-Umsetzung		
Bezeichnung	Format	Status	DEG	DE	Erläuterung
	n..8	O		7224	Nicht benutzt
	an..3	O	C531	7075	1 = Innere Zeigt an, dass sich die Angabe auf den Inhalt bezieht
	an..3	O	C531	7233	Nicht benutzt
Preisetikett	an..3	O	C531	7073	LAB = Etikettiert (EAN-Code)

Beispiel: PAC++1::LAB'

Segmentstatus: Kann

Diese Segmentgruppe kann für die Beauftragung zur Anbringung von Preisetiketten verwendet werden.

SG32	
C	5
PCI	
M	1
00059	

Abschnitt: Positions-Teil

Packstückkennzeichnung

Schnittstellen-Datenelement			EANCOM-Umsetzung		
Bezeichnung	Format	Status	DEG	DE	Erläuterung
	an..3	A		4233	16 = Instruktionen des Käufers
Typ des Preisetiketts, Code	an..35	M	C210	7102	
Preisetikett, Beschreibung/Inhalt	an..35	O	C210	7102	

Beispiel: PCI+16+Code:DESCR'

Segmentstatus: Kann

Dieses Segment wird für Angaben zum Preisetikett verwendet.
Die Verwendung der DE 7102 muß bilateral vereinbart werden.

SG39	
C	99
ALC	
M	1
00060	

Abschnitt: Positions-Teil

Zu- oder Abschlag

Schnittstellen-Datenelement			EANCOM-Umsetzung		
Bezeichnung	Format	Status	DEG	DE	Erläuterung
Artikelkondition	an..3	M		5463	A = Abschlag C = Zuschlag
	an..35	N	C552	1230	
	an..3	N	C552	5189	
	an..3	N		4471	
Kalkulationsstufe	an..3	O		1227	1 = Erste Kalkulationsstufe 2 = Zweite Kalkulationsstufe 9 = Neunte Kalkulationsstufe

Beispiel: ALC+A+:++1'

Segmentstatus: Kann

Dieses Segment wird benutzt, um jegliche Zu-/ oder Abschläge ausschließlich zu informativen Zwecken für die aktuelle Position darzustellen. Wenn weitere Zu-/ oder Abschläge für dieselbe Position angegeben werden sollen, müssen dafür separate Wiederholungen der Segmentgruppe 39 verwendet werden.

SG41	
C	1
PCD	
M	1
00061	

Abschnitt: Positions-Teil

Prozentangaben

Schnittstellen-Datenelement			EANCOM-Umsetzung		
Bezeichnung	Format	Status	DEG	DE	Erläuterung
Zu-/Abschlagssatz in Prozent	an..3 n..10	M R	C501 C501	5245 5482	3 = Zu- oder Abschlag

Beispiel: PCD+3:5'

Segmentstatus: Kann

Dieses Segment dient der Angabe prozentualer Zu-/Abschläge.

SG42	
C	2
MOA	
M	1
00062	

Abschnitt: Positions-Teil

Geldbetrag

Schnittstellen-Datenelement			EANCOM-Umsetzung		
Bezeichnung	Format	Status	DEG	DE	Erläuterung
Zu-/Abschlagsbetrag	an..3	M	C516	5025	8 = Zu- oder Abschlagsbetrag
	n..18	R	C516	5004	

Beispiel: MOA+8:2.99'

Segmentstatus: Kann

Dieses Segment dient der Angabe monetärer Zu-/Abschläge.

UNS
M 1
00063

Abschnitt: Summen-Teil

Abschnitts-Kontrollsegment

Schnittstellen-Datenelement			EANCOM-Umsetzung		
Bezeichnung	Format	Status	DEG	DE	Erläuterung
	a1	M		0081	S = Trennung Positions-/Summenteil

Beispiel: UNS+S'

Segmentstatus: Muß

Dieses Segment dient der Trennung zwischen Positions- und Summenteil einer Nachricht.
Das UNS-Segment hat rein syntaktische Funktion.

CNT
C 10
00064

Abschnitt: Summen-Teil

Abstimmsumme

Schnittstellen-Datenelement			EANCOM-Umsetzung		
Bezeichnung	Format	Status	DEG	DE	Erläuterung
Kontrollsumme 1	an..3	M	C270	6069	1 = Gesamtwert der QTY-Segmente auf Positionsebene einer Nachricht
	n..18	M	C270	6066	
	an..3	O	C270	6411	

Beispiel: CNT+1:12:PCE'

Segmentstatus: Kann

Dieses Segment dient der Angabe von Kontrollsummen.

DE 6069: Wird der Code '1' verwendet, so enthält das DE 6066 die Summe aller Werte der DE 6060 auf Positionsebene.

CNT
C 10
00065

Abschnitt: Summen-Teil

Abstimmsumme

Schnittstellen-Datenelement			EANCOM-Umsetzung		
Bezeichnung	Format	Status	DEG	DE	Erläuterung
Kontrollsumme 2	an..3	M	C270	6069	2 = Anzahl der Positionszeilen in der Nachricht
	n..18	M	C270	6066	
	an..3	O	C270	6411	

Beispiel: CNT+1:1:PCE'

Segmentstatus: Kann

Dieses Segment dient der Angabe von Kontrollsummen.

DE 6069: Wird der Code '2' verwendet, so enthält das DE 6066 die Anzahl der Positionszeilen in der Nachricht

UNT
M 1
00066

Abschnitt: Summen-Teil

Nachrichten-Endesegment

Schnittstellen-Datenelement			EANCOM-Umsetzung		
Bezeichnung	Format	Status	DEG	DE	Erläuterung
Anzahl Segmente in der Nachricht	n..6	M		0074	Hier wird die Gesamtzahl der Segmente einer Nachricht angegeben
Nachrichtenende	an..14	M		0062	Die Referenznummer aus dem UNH-Segment muß hier wiederholt werden Gleicher Inhalt wie DE 0062 im UNH-Segment

Beispiel: UNT+66+ME0001'

Segmentstatus: Muß

Das UNT-Segment ist ein Muß-Segment in UN/EDIFACT. Es muß jeweils das letzte Segment einer Nachricht sein.

UNH - M 1- Nachrichtenanfang				
Beschreibung : Dient dazu, eine Nachricht zu eröffnen, sie zu identifizieren und zu beschreiben.				
Segmentnummer : 1				
	EDIFACT	EAN	*	Beschreibung
0062 Nachrichten-Referenznummer	M an..14	M		Eindeutige Nachrichtenreferenz des Absenders. Laufende Nummer der Nachrichten im Datenaustausch. Identisch mit DE 0062 im UNT, vergeben vom Sender.
S009 NACHRICHTEN-KENNUNG	M	M		
0065 Nachrichtentyp-Kennung	M an..6	M	*	ORDERS = Bestellung
0052 Versionsnummer des Nachrichtentyps	M an..3	M	*	D = Draft (Entwurf)
0054 Freigabenummer des Nachrichtentyps	M an..3	M	*	96A = Version 96A
0051 Verwaltende Organisation, codiert	M an..2	M	*	UN = UN/ECE/TRADE/WP.4, United Nations Standard Messages (UNSM)
0057 Anwendungscode der zuständigen Organisation	C an..6	R	*	EAN008 = EAN Versionsnummer.
<u>Dokumentation zum Segment</u>				
Segmentstatus: Muß				
Dieses UNH-Segment dient dazu, eine Nachricht zu eröffnen, zu identifizieren und zu spezifizieren.				
Beispiel: UNH+ME0001+ORDERS:D:96A:UN:EAN008'				

BGM - M	1- Auftragsart				
Beschreibung	:	Zur Anzeige der Art und Funktion einer Nachricht und zur Übermittlung der Identifikationsnummer.			
Segmentnummer	:	2			
		EDIFACT	EAN	*	Beschreibung
C002 DOKUMENTEN-/NACHRICHTENNAME		C	R		
1001 Dokumenten-/Nachrichtenname, codiert		C an..3	R	*	220 = Bestellung 221 = Rahmenauftrag 224 = Eilauftrag 225 = Reparaturauftrag 226 = Abrufauftrag 227 = Konsignationsauftrag 22E = Vom Hersteller erstellte Bestellung (EAN-Code) 23B = Dauerauftrag (EAN-Code) 50E = Cross Docking-Auftrag (EAN-Code)
1131 Codeliste, Qualifier		C an..3	N		
3055 Verantwortliche Stelle für die Codepflege, codiert		C an..3	D	*	9 = EAN (International Article Numbering Association)
1000 Dokumenten-/Nachrichtenname		C an..35	O		
1004 Dokumenten-/Nachrichtenummer		C an..35	M		Bestellnummer, vergeben vom Sender des Dokuments.
1225 Nachrichtenfunktion, codiert		C an..3	R	*	9 = Original
<u>Dokumentation zum Segment</u>					
Segmentstatus: Muß					
Das BGM-Segment dient zur Anzeige der Art und Funktion einer Nachricht und zur Übermittlung der Identifikationsnummer.					
Erläuterungen zu DE 1001:					
220 = Bestellung Dokument/ Nachricht, mit der ein Käufer einen Verkäufer veranlaßt, Waren oder Dienstleistungen wie angegeben zu liefern, wobei die Bedingungen in einem Angebot enthalten oder anderweitig dem Käufer bekannt sind.					
221 = Rahmenauftrag Bestellung, die erst später nach Mengen, Lieferterminen und evtl. Lieferorten spezifiziert wird.					
224 = Eilauftrag Dokument/ Nachricht für dringende Bestellungen.					
225 = Reparaturauftrag Dokument/ Nachricht für Reparaturaufträge.					
226 = Abrufauftrag Dokument/ Nachricht zur Übermittlung von Teilmengen und Liefertermine zu einem vorangegangenen Rahmenauftrag.					

BGM - M	1- Auftragsart
Beschreibung :	Zur Anzeige der Art und Funktion einer Nachricht und zur Übermittlung der Identifikationsnummer.
Segmentnummer :	2
<p>227 = Konsignationsauftrag Auftrag Waren in ein Lager zu liefern, mit der Vereinbarung zur Zahlung, wenn Waren aus diesem Lager verkauft werden.</p> <p>22E = Vom Hersteller erstellte Bestellung (EAN-Code) Dokument/ Nachricht, das/die Einzelheiten zu einer Bestellung übermittelt, die vom Hersteller erstellt wurde.</p> <p>23B = Dauerauftrag (EAN-Code) Eine Bestellung zur Lieferung von Produkten in festen Mengen und in regelmäßigen Intervallen, z.B. am ersten Montag jedes Monats.</p> <p>50E = Cross Docking-Auftrag (EAN-Code) Cross Docking-Dienstleistungsauftrag für Waren, die an einen Einzelhändler geliefert werden sollen.</p> <p>Erläuterungen zu DE3055: DE 3055 muß nur dann mit "9" gefüllt werden, wenn DE 1001 einen EAN-Code enthält.</p> <p>Hinweis zu DE 1000: Dieses Datenelement kann nach bilateraler Absprache in Sonderfällen folgende Inhalte haben:</p> <p>SERVICEAUFTRAG KOSTENAUFTRAG REPARATURAUFTRAG ERSATZTEILAUFRAG</p> <p>KONSIGNATION (nur in Verbindung mit DE 1001 = 50E) EIGENBEDARF (Bestellung führt zu einer Kostenrechnung)</p> <p>Beispiel: BGM+220:::+128576+9'</p>	

DTM - M	35- Auftrags-/Bestelldatum ggf. mit Uhrzeit			
Beschreibung :	Zur Angabe eines Datums und/oder einer Uhrzeit oder einer Zeitspanne.			
Segmentnummer :	3			
	EDIFACT	EAN	*	Beschreibung
C507 DATUM/UHRZEIT/ZEITSPANNE	M	M		
2005 Datum/Uhrzeit/Zeitspanne, Qualifier	M an..3	M	*	137 = Dokumenten/Nachrichten Datum/Zeit
2380 Datum/Uhrzeit/Zeitspanne	C an..35	M		Datum
2379 Datum/Uhrzeit/Zeitspanne, Formatqualifier	C an..3	R		102 = JJJJMMTT 203 = JJJJMMTTHHMM
<u>Dokumentation zum Segment</u>				
Segmentstatus: Muß				
Das DTM-Segment dient zur Angabe eines Datums und/oder einer Uhrzeit oder einer Zeitspanne.				
Dieses Segment wird zur Angabe des Bestelldatums verwendet. Das Dokumentendatum (Codewert 137) muß in der Bestellung angegeben werden.				
Beispiel: DTM+137:20000324:102'				

DTM - M		35- Lieferdatum, gefordert		
Beschreibung :		Zur Angabe eines Datums und/oder einer Uhrzeit oder einer Zeitspanne.		
Segmentnummer :		4		
	EDIFACT	EAN	*	Beschreibung
C507 DATUM/UHRZEIT/ZEITSPANNE	M	M		
2005 Datum/Uhrzeit/Zeitspanne, Qualifier	M an..3	M	*	2 = Liefertermin (-datum/-zeit) gefordert
2380 Datum/Uhrzeit/Zeitspanne	C an..35	M		Datum
2379 Datum/Uhrzeit/Zeitspanne, Formatqualifier	C an..3	M		102 = Datumsformat JJJJMMTT 203 = Datumsformat JJJJMMTTHHMM 718 = Datumsformat JJJJMMTT- JJJJMMTT
<u>Dokumentation zum Segment</u>				
Segmentstatus: Kann				
Das DTM-Segment dient zur Angabe eines Datums und/oder einer Uhrzeit oder einer Zeitspanne.				
Dieses Segment wird - wenn erforderlich - für geforderte Datumsangaben bezüglich der Lieferung der Waren benutzt.				
DE 2005 = 2, Liefertermin (-datum/-zeit) gefordert: Datum, zu dem der Käufer die Lieferung von Waren fordert.				
Hinweis DE 2005: Die Anwendung dieses Codewertes schließt die Verwendung der Codewerte 63, 64, 69 und 200 aus.				
Beispiel: DTM+2:19981028:102'				

DTM - M		35- Frühester Liefertermin		
Beschreibung :		Zur Angabe eines Datums und/oder einer Uhrzeit oder einer Zeitspanne.		
Segmentnummer :		5		
	EDIFACT	EAN	*	Beschreibung
C507 DATUM/UHRZEIT/ZEITSPANNE	M	M		
2005 Datum/Uhrzeit/Zeitspanne, Qualifier	M an..3	M	*	64 = Lieferdatum/-zeit, frühestes
2380 Datum/Uhrzeit/Zeitspanne	C an..35	M		Datum
2379 Datum/Uhrzeit/Zeitspanne, Formatqualifier	C an..3	M		102 = Datumsformat JJJJMMTT 203 = Datumsformat JJJJMMTTHHMM
<u>Dokumentation zum Segment</u>				
Segmentstatus: Kann				
Das DTM-Segment dient zur Angabe eines Datums und/oder einer Uhrzeit oder einer Zeitspanne.				
Dieses Segment wird - wenn erforderlich - für geforderte Datumsangaben bezüglich der Lieferung der Waren benutzt.				
Hinweis DE 2005: Die Anwendung dieses Codewertes schließt die Verwendung der Codewerte 2, 69 und 200 aus.				
Beispiel: DTM+64:199810230800:203'				

DTM - M		35- Spätester Liefertermin		
Beschreibung :		Zur Angabe eines Datums und/oder einer Uhrzeit oder einer Zeitspanne.		
Segmentnummer :		6		
	EDIFACT	EAN	*	Beschreibung
C507 DATUM/UHRZEIT/ZEITSPANNE	M	M		
2005 Datum/Uhrzeit/Zeitspanne, Qualifier	M an..3	M	*	63 = Lieferdatum/-zeit, spätestes
2380 Datum/Uhrzeit/Zeitspanne	C an..35	M		Datum
2379 Datum/Uhrzeit/Zeitspanne, Formatqualifier	C an..3	M		102 = Datumsformat JJJJMMTT 203 = Datumsformat JJJJMMTTHHMM
<u>Dokumentation zum Segment</u>				
Segmentstatus: Kann				
Das DTM-Segment dient zur Angabe eines Datums und/oder einer Uhrzeit oder einer Zeitspanne.				
Dieses Segment wird - wenn erforderlich - für geforderte Datumsangaben bezüglich der Lieferung der Waren benutzt.				
Hinweis DE 2005: Die Anwendung dieses Codewertes schließt die Verwendung der Codewerte 2, 69 und 200 aus.				
Beispiel: DTM+63:199810291500:203'				

DTM - M		35- Pick-up - Termin		
Beschreibung :		Zur Angabe eines Datums und/oder einer Uhrzeit oder einer Zeitspanne.		
Segmentnummer :		7		
	EDIFACT	EAN	*	Beschreibung
C507 DATUM/UHRZEIT/ZEITSPANNE	M	M		
2005 Datum/Uhrzeit/Zeitspanne, Qualifier	M an..3	M	*	200 = Aufnahme der Ladung (Pick-up), Datum/Zeit
2380 Datum/Uhrzeit/Zeitspanne	C an..35	M		Datum
2379 Datum/Uhrzeit/Zeitspanne, Formatqualifier	C an..3	M		102 = Datumsformat JJJJMMTT 203 = Datumsformat JJJJMMTTHHMM
<u>Dokumentation zum Segment</u>				
Segmentstatus: Kann				
Das DTM-Segment dient zur Angabe eines Datums und/oder einer Uhrzeit oder einer Zeitspanne.				
Dieses Segment wird - wenn erforderlich - für geforderte Datumsangaben bezüglich der Lieferung/ Abholung der Waren benutzt.				
Hinweis DE 2005: Die Anwendung dieses Codewertes schließt die Verwendung der Codewerte 63, 64, 69 und 2 aus.				
Beispiel: DTM+200:19981026:102'				

DTM - M		35- Lieferung gemäß Terminplan		
Beschreibung :		Zur Angabe eines Datums und/oder einer Uhrzeit oder einer Zeitspanne.		
Segmentnummer :		8		
	EDIFACT	EAN	*	Beschreibung
C507 DATUM/UHRZEIT/ZEITSPANNE	M	M		
2005 Datum/Uhrzeit/Zeitspanne, Qualifier	M an..3	M	*	69 = Lieferdatum/-zeit, zugesagt
2380 Datum/Uhrzeit/Zeitspanne	C an..35	M		Datum
2379 Datum/Uhrzeit/Zeitspanne, Formatqualifier	C an..3	M		102 = Datumsformat JJJJMMTT 203 = Datumsformat JJJJMMTTHHMM 718 = Datumsformat JJJJMMTT- JJJJMMTT
<u>Dokumentation zum Segment</u>				
Segmentstatus: Kann				
Das DTM-Segment dient zur Angabe eines Datums und/oder einer Uhrzeit oder einer Zeitspanne.				
Dieses Segment wird - wenn erforderlich - für geforderte Datumsangaben bezüglich der Lieferung der Waren benutzt.				
DE 2005 = 69, Datum, an dem oder Zeitspanne, in der die Waren an den Käufer geliefert werden sollen, wie zwischen Verkäufer und Käufer vereinbart.				
Hinweis DE 2005: Die Anwendung dieses Codewertes schließt die Verwendung der Codewerte 2, 63, 64 und 200 aus.				
Beispiel: DTM+69:19981026:102'				

ALI - C	5- Aktionsbestellung		
Beschreibung :	Zur Angabe, daß besondere Bedingungen abhängig von der Herkunft, Zollpräferenz, steuerlichen oder wirtschaftlichen Faktoren zur Anwendung kommen.		
Segmentnummer :	9		
	EDIFACT	EAN	* Beschreibung
3239 Ursprungsland, codiert	C an..3	N	X5 = Endverbraucher Aktionsware (EAN-Code)
9213 Art der Zollregelung, codiert	C an..3	N	
4183 Sonderkonditionen, codiert	C an..3	M	
<u>Dokumentation zum Segment</u>			
Segmentstatus: Kann			
Dieses Segment wird nur verwendet, wenn die gesamte Bestellung ausschließlich Aktionsware betrifft. Auch wenn hier im Kopfteil der Nachricht diese Aktionskennzeichnung erfolgt, muß dennoch in jeder Positionszeile eine Artikelkennzeichnung durchgeführt werden. (PIA++PV).			
Beispiel: ALI+++X5'			

SG1 - C	10- RFF-DTM				
RFF - M	1- Nummer der Werbeaktion				
Beschreibung :	Zur Angabe einer Referenz.				
Segmentnummer :	10				
	EDIFACT	EAN	*	Beschreibung	
C506 REFERENZ	M	M			
1153 Referenz, Qualifier	M an..3	M		PD = Nummer der Werbeaktion	
1154 Referenznummer	C an..35	M		Referenznummer	
<u>Dokumentation zum Segment</u>					
Segmentstatus: Kann					
Das RFF-Segment dient der Angabe einer Referenz.					
Dieses RFF-Segment wird benutzt, um eine Werbeaktionsnummer anzugeben, auf die sich die gesamte Bestellung bezieht.					
Beispiel: RFF+PD:4711'					

SG1 - C	10- RFF-DTM				
RFF - M	1- Rahmenauftragsnummer				
Beschreibung :	Zur Angabe einer Referenz.				
Segmentnummer :	11				
	EDIFACT	EAN	*	Beschreibung	
C506 REFERENZ	M	M			
1153 Referenz, Qualifier	M an..3	M		BO = Rahmenauftragsnummer	
1154 Referenznummer	C an..35	M		Referenznummer	
<u>Dokumentation zum Segment</u>					
Segmentstatus: Kann					
Das RFF-Segment dient der Angabe einer Referenz.					
Falls BGM-DE 1001 = 226 (Abrufauftrag) kann mit diesem RFF-Segment auf den Rahmenauftrag referenziert werden.					
Beispiel: RFF+BO:5698'					

SG1 - C	10- RFF-DTM				
RFF - M	1- Endkunden-Bestellnummer				
Beschreibung :	Zur Angabe einer Referenz.				
Segmentnummer :	12				
	EDIFACT	EAN	*	Beschreibung	
C506 REFERENZ	M	M		AGB = Referenznummer für Vertragspartner	
1153 Referenz, Qualifier	M an..3	M			
1154 Referenznummer	C an..35	R			
<u>Dokumentation zum Segment</u>					
Segmentstatus: Kann					
Diese Segmentgruppe wird nur dann benutzt, wenn Endkunden-Auftragsnummern mitgeteilt werden.					
Beispiel: RFF+AGB:4711'					

SG2 - C	99- NAD-LOC-SG3-SG5				
NAD - M	1- Identifikation des Lieferanten				
Beschreibung :	Zur Angabe von Name und Anschrift, sowie Funktion eines Partners, entweder nur durch C082 und/oder strukturiert durch C080 bis 3207.				
Segmentnummer :	13				
		EDIFACT	EAN	*	Beschreibung
3035 Beteiligter, Qualifier		M an..3	M		SU = Lieferant
C082 IDENTIFIKATION DES BETEILIGTEN		C	A		
3039 Identifikation des Beteiligten		M an..35	M		Internationale Lokationsnummer (ILN) - Format n13
1131 Codeliste, Qualifier		C an..3	N		
3055 Verantwortliche Stelle für die Codepflege, codiert		C an..3	M	*	9 = EAN (International Article Numbering Association)
<u>Dokumentation zum Segment</u>					
Segmentstatus: Muß					
Das NAD-Segment dient der Angabe der Identifikation eines Partners.					
In EANCOM muß die Identifikation des Lieferanten/Herstellers mit ILN erfolgen.					
Beispiel: NAD+SU+4012345000009::9'					

7. EANCOM-Segmentlayout

SG2 - C	99- NAD-LOC-SG3-SG5
SG3 - C	10- RFF
RFF - M	1- Zusätzliche Partneridentifikation (Lieferant)
Beschreibung :	Zur Angabe einer Referenz.
Segmentnummer :	14
	EDIFACT EAN * Beschreibung
C506 REFERENZ	M
1153 Referenz, Qualifier	M an..3 M API = Zusätzliche Partneridentifikation
1154 Referenznummer	C an..35 M Referenznummer
<u>Dokumentation zum Segment</u>	
Segmentstatus: Kann	
Das RFF-Segment dient zur Angabe einer Referenz.	
Dieses Segment wird zur Angabe von Referenznummern verwendet, die sich auf die Partner beziehen, welche im vorangegangenen NAD-Segment identifiziert wurden. Die Verwendung dieses Segments muß zwischen den Handelspartnern bilateral abgestimmt werden.	
Beispiel: RFF+API:12345'	

SG2 - C	99- NAD-LOC-SG3-SG5			
NAD - M	1- Identifikation des Käufers/Rechnungsempfängers			
Beschreibung :	Zur Angabe von Name und Anschrift, sowie Funktion eines Partners, entweder nur durch C082 und/oder strukturiert durch C080 bis 3207.			
Segmentnummer :	15			
	EDIFACT	EAN	*	Beschreibung
3035 Beteiligter, Qualifier	M an..3	M		BY = Käufer
C082 IDENTIFIKATION DES BETEILIGTEN	C	A		
3039 Identifikation des Beteiligten	M an..35	M		Internationale Lokationsnummer (ILN) - Format n13
1131 Codeliste, Qualifier	C an..3	N		
3055 Verantwortliche Stelle für die Codepflege, codiert	C an..3	M	*	9 = EAN (International Article Numbering Association)
<u>Dokumentation zum Segment</u>				
Segmentstatus: Muß				
Das NAD-Segment dient der Angabe der Identifikation eines Partners.				
In EANCOM muß die Identifikation des Käufers/Rechnungsempfängers mit ILN erfolgen.				
Beispiel: NAD+BY+4398765000004::9'				

7. EANCOM-Segmentlayout

SG2 - C	99- NAD-LOC-SG3-SG5			
SG3 - C	10- RFF			
RFF - M	1- Nummer des Bestellers vom Lieferanten vergeben			
Beschreibung :	Zur Angabe einer Referenz.			
Segmentnummer :	16			
	EDIFACT	EAN	*	Beschreibung
C506 REFERENZ	M			
1153 Referenz, Qualifier	M an..3	M		IT = Interne Kundennummer
1154 Referenznummer	C an..35	M		Referenznummer
<u>Dokumentation zum Segment</u>				
Segmentstatus: Kann				
Das RFF-Segment dient zur Angabe einer Referenz.				
Dieses Segment wird zur Angabe von Referenznummern verwendet, die sich auf die Partner beziehen, welche im vorangegangenen NAD-Segment identifiziert wurden.				
Beispiel: RFF+IT:22369'				

7. EANCOM-Segmentlayout

SG2 - C	99- NAD-LOC-SG3-SG5
SG3 - C	10- RFF
RFF - M	1- Zusätzliche Partneridentifikation (Käufer)
Beschreibung :	Zur Angabe einer Referenz.
Segmentnummer :	17
	EDIFACT EAN * Beschreibung
C506 REFERENZ	M
1153 Referenz, Qualifier	M an..3 M API = Zusätzliche Partneridentifikation
1154 Referenznummer	C an..35 M Referenznummer
<u>Dokumentation zum Segment</u>	
Segmentstatus: Kann	
Das RFF-Segment dient zur Angabe einer Referenz.	
Dieses Segment wird zur Angabe von Referenznummern verwendet, die sich auf die Partner beziehen, welche im vorangegangenen NAD-Segment identifiziert wurden. Die Verwendung dieses Segments muß zwischen den Handelspartnern bilateral abgestimmt werden.	
Beispiel: RFF+API:22369'	

7. EANCOM-Segmentlayout

SG2 - C	99- NAD-LOC-SG3-SG5
SG5 - C	5- CTA-COM
CTA - M	1- Kontaktperson oder -abteilung Auftragsbearbeitung
Beschreibung :	Zur Angabe einer Person oder einer Abteilung, die als Ansprechpartner dient.
Segmentnummer :	18
	EDIFACT EAN * Beschreibung
3139 Funktion des Ansprechpartners, codiert	C an..3 M PD = Einkaufsabteilung OC = Auftragskontakt
C056 ABTEILUNG ODER BEARBEITER	C
3413 Abteilung oder Bearbeiter, Identifikation	C an..17 M Abteilung oder Bearbeiter
<u>Dokumentation zum Segment</u>	
Segmentstatus: Kann	
Das CTA-Segment dient zur Angabe einer Person oder einer Abteilung, die als Ansprechpartner dient.	
Für eventuelle Rückfragen kann hier ein Ansprechpartner angegeben werden.	
Beispiel: CTA+PD+Claus Früh'	

7. EANCOM-Segmentlayout

SG2 - C	99- NAD-LOC-SG3-SG5			
SG5 - C	5- CTA-COM			
COM - C	5- Kommunikationsnummer Auftragsbearbeitung			
Beschreibung :	Zur Angabe einer Kommunikationsnummer einer Abteilung oder einer Person, die als Ansprechpartner dient.			
Segmentnummer :	19			
	EDIFACT EAN * Beschreibung			
C076 KOMMUNIKATIONSVERBINDUNG	M			
3148 Kommunikationsnummer	M an..512	M		Kommunikationsnummer
3155 Kommunikationsweg/-dienst, Qualifier	M an..3	M		EM = Electronic Mail FX = Telefax TE = Telefon XF = X.400
<u>Dokumentation zum Segment</u>				
Segmentstatus: Kann				
Das COM-Segment dient zur Angabe einer Kommunikationsnummer einer Abteilung oder einer Person, die als Ansprechpartner dient.				
Kommunikationsverbindung, unter der die Kontaktperson zu erreichen ist.				
Beispiel: COM+kölsch@früh.de:EM'				

SG2 - C	99- NAD-LOC-SG3-SG5				
NAD - M	1- Identifikation des Rechnungsempfängers				
Beschreibung :	Zur Angabe von Name und Anschrift, sowie Funktion eines Partners, entweder nur durch C082 und/oder strukturiert durch C080 bis 3207.				
Segmentnummer :	20				
	EDIFACT	EAN	*	Beschreibung	
3035 Beteiligter, Qualifier	M an..3	M		IV = Rechnungsempfänger	
C082 IDENTIFIKATION DES BETEILIGTEN	C	A			
3039 Identifikation des Beteiligten	M an..35	M		Internationale Lokationsnummer (ILN) - Format n13	
1131 Codeliste, Qualifier	C an..3	N			
3055 Verantwortliche Stelle für die Codepflege, codiert	C an..3	M	*	9 = EAN (International Article Numbering Association)	
<u>Dokumentation zum Segment</u>					
Segmentstatus: Kann					
Das NAD-Segment dient der Angabe der Identifikation eines Partners.					
In EANCOM muß die Identifikation des Rechnungsempfängers mit ILN erfolgen. Diese Angabe ist nur dann notwendig, wenn der Käufer vom Rechnungsempfänger abweicht.					
Beispiel: NAD+IV+4012345000009::9'					

7. EANCOM-Segmentlayout

SG2 - C	99- NAD-LOC-SG3-SG5
SG3 - C	10- RFF
RFF - M	1- Nummer des Rechnungsempfängers vom Lieferanten vergeben.
Beschreibung :	Zur Angabe einer Referenz.
Segmentnummer :	21
	EDIFACT EAN * Beschreibung
C506 REFERENZ	M
1153 Referenz, Qualifier	M an..3 M IT = Interne Kundennummer
1154 Referenznummer	C an..35 M Referenznummer
<u>Dokumentation zum Segment</u>	
Segmentstatus: Kann	
Das RFF-Segment dient zur Angabe einer Referenz.	
Dieses Segment wird zur Angabe von Referenznummern verwendet, die sich auf die Partner beziehen, welche im vorangegangenen NAD-Segment identifiziert wurden.	
Beispiel: RFF+IT:12569'	

7. EANCOM-Segmentlayout

SG2 - C	99- NAD-LOC-SG3-SG5				
SG3 - C	10- RFF				
RFF - M	1- Interne Identifikation des Rechnungsempfängers				
Beschreibung :	Zur Angabe einer Referenz.				
Segmentnummer :	22				
		EDIFACT	EAN	*	Beschreibung
C506 REFERENZ		M			
1153 Referenz, Qualifier		M an..3	M		API = Zusätzliche Partneridentifikation
1154 Referenznummer		C an..35	M		Referenznummer
<u>Dokumentation zum Segment</u>					
Segmentstatus: Kann					
Das RFF-Segment dient zur Angabe einer Referenz.					
Dieses Segment wird zur Angabe von Referenznummern verwendet, die sich auf die Partner beziehen, welche im vorangegangenen NAD-Segment identifiziert wurden. Die Verwendung dieses Segments muß zwischen den Handelspartnern bilateral abgestimmt werden.					
Beispiel: RFF+API:12569'					

SG2 - C	99- NAD-LOC-SG3-SG5			
NAD - M	1- ILN des Warenempfängers			
Beschreibung :	Zur Angabe von Name und Anschrift, sowie Funktion eines Partners, entweder nur durch C082 und/oder strukturiert durch C080 bis 3207.			
Segmentnummer :	23			
	EDIFACT	EAN	*	Beschreibung
3035 Beteiligter, Qualifier	M an..3	M		DP = Lieferanschrift
C082 IDENTIFIKATION DES BETEILIGTEN	C	A		
3039 Identifikation des Beteiligten	M an..35	C		Identifikation des Beteiligten Internationale Lokationsnummer ILN - Format n13
1131 Codeliste, Qualifier	C an..3	N		
3055 Verantwortliche Stelle für die Codepflege, codiert	C an..3	C	*	9 = EAN (International Article Numbering Association)
C058 NAME UND ANSCHRIFT	C			
3124 Zeile für Name und Anschrift	M an..35	N		Zeile für Name und Anschrift
C080 NAME DES BETEILIGTEN	C			
3036 Name des Beteiligten	M an..35	C		Name 1 des Beteiligten
3036 Name des Beteiligten	C an..35	C		Name 2 des Beteiligten
3036 Name des Beteiligten	C an..35	C		Name 3 des Beteiligten
C059 STRASSE	C			
3042 Straße und Hausnummer/ Postfach	M an..35	C		Straße
3164 Ort	C an..35	C		Ort
3229 Region/Bundesland, Identifikation	C an..9	N		Region/Bundesland, Identifikation
3251 Postleitzahl	C an..9	C		Postleitzahl
3207 Land, codiert	C an..3	C		DE = DEUTSCHLAND, BUNDESREPUBLIK (ISO-Ländercode)
<u>Dokumentation zum Segment</u>				
Segmentstatus: Muß				
Dieses NAD-Segment identifiziert immer den ersten Anlieferort.				
Wenn die ILN der Lieferanschrift unbekannt ist (z.B. Selbstabholung), enthält dieses Segment die ILN des Käufers.				
Das NAD-Segment dient der Angabe von Namen und Anschrift sowie Funktion eines Partners, entweder nur durch die Datenelementgruppe C082 und/oder strukturiert durch die Datenelementgruppe C080 bis 3707.				
Bei Anwendung der ILN, Internationale Lokationsnummer, reicht deren Angabe aus.				

7. EANCOM-Segmentlayout

SG2 - C	99- NAD-LOC-SG3-SG5
NAD - M	1- ILN des Warenempfängers
Beschreibung :	Zur Angabe von Name und Anschrift, sowie Funktion eines Partners, entweder nur durch C082 und/oder strukturiert durch C080 bis 3207.
Segmentnummer :	23
Bei Warenempfängern, die keine ILN haben, wird die Adresse als Klartext angegeben. Die DE-Gruppe C082 bleibt in diesem Fall leer.	
Beispiel: NAD+DP+4399899175941::9++EDI-LAND:Herr Laufen:Garage+Bussardweg 5+Leopardshöhle+	

7. EANCOM-Segmentlayout

SG2 - C	99- NAD-LOC-SG3-SG5			
SG3 - C	10- RFF			
RFF - M	1- Interne Identifikation für den Warenempfänger			
Beschreibung :	Zur Angabe einer Referenz.			
Segmentnummer :	24			
	EDIFACT	EAN	*	Beschreibung
C506 REFERENZ	M			
1153 Referenz, Qualifier	M an..3	M		API = Zusätzliche Partneridentifikation
1154 Referenznummer	C an..35	M		Referenznummer
<u>Dokumentation zum Segment</u>				
Segmentstatus: Kann				
Das RFF-Segment dient zur Angabe einer Referenz.				
Dieses Segment wird zur Angabe von Referenznummern verwendet, die sich auf die Partner beziehen, welche im vorangegangenen NAD-Segment identifiziert wurden. Die Verwendung dieses Segments muß zwischen den Handelspartnern bilateral abgestimmt werden.				
Beispiel: RFF+API:45698'				

7. EANCOM-Segmentlayout

SG2 - C	99- NAD-LOC-SG3-SG5			
SG3 - C	10- RFF			
RFF - M	1- Kundennummer im Lieferantensystem			
Beschreibung :	Zur Angabe einer Referenz.			
Segmentnummer :	25			
	EDIFACT	EAN	*	Beschreibung
C506 REFERENZ	M			
1153 Referenz, Qualifier	M an..3	M		IT = Interne Kundennummer
1154 Referenznummer	C an..35	M		Referenznummer
<u>Dokumentation zum Segment</u>				
Segmentstatus: Kann				
Das RFF-Segment dient zur Angabe einer Referenz.				
Dieses Segment wird zur Angabe von Referenznummern verwendet, die sich auf die Partner beziehen, welche im vorangegangenen NAD-Segment identifiziert wurden.				
Beispiel: RFF+IT:313131'				

SG2 - C		99- NAD-LOC-SG3-SG5		
NAD - M		1- Identifikation der Abholstelle		
Beschreibung :		Zur Angabe von Name und Anschrift, sowie Funktion eines Partners, entweder nur durch C082 und/oder strukturiert durch C080 bis 3207.		
Segmentnummer :		26		
	EDIFACT	EAN	*	Beschreibung
3035	Beteiligter, Qualifier	M an..3	M	PW = Übernahmestelle
C082	IDENTIFIKATION DES BETEILIGTEN	C	A	
3039	Identifikation des Beteiligten	M an..35	M	Internationale Lokationsnummer (ILN) - Format n13
1131	Codeliste, Qualifier	C an..3	N	
3055	Verantwortliche Stelle für die Codepflege, codiert	C an..3	R	* 9 = EAN (International Article Numbering association)
C058	NAME UND ANSCHRIFT	C	N	
3124	Zeile für Name und Anschrift	M an..35	N	
C080	NAME DES BETEILIGTEN	C	D	
3036	Name des Beteiligten	M an..35	D	Partnername in Klartext
3036	Name des Beteiligten	C an..35	O	
3036	Name des Beteiligten	C an..35	O	
3036	Name des Beteiligten	C an..35	O	
3036	Name des Beteiligten	C an..35	O	
C059	STRASSE	C	D	
3042	Straße und Hausnummer/ Postfach	M an..35	D	Gebäudename/-nummer und Straßennamenname oder Postfach
3042	Straße und Hausnummer/ Postfach	C an..35	O	
3042	Straße und Hausnummer/ Postfach	C an..35	O	
3042	Straße und Hausnummer/ Postfach	C an..35	O	
3164	Ort	C an..35	D	Ortsname, Klartext
3229	Region/Bundesland, Identifikation	C an..9		nicht genutzt
3251	Postleitzahl	C an..9	D	Postleitzahl
3207	Land, codiert	C an..3		DE = DEUTSCHLAND, BUNDESREPUBLIK ISO 3166 2-Alpha Code
<u>Dokumentation zum Segment</u>				
Segmentstatus: Kann				
Das Vorhandensein dieses Segments zeigt an, dass die Ware abgeholt wird.				

7. EANCOM-Segmentlayout

SG2 - C	99- NAD-LOC-SG3-SG5
NAD - M	1- Identifikation der Abholstelle
Beschreibung :	Zur Angabe von Name und Anschrift, sowie Funktion eines Partners, entweder nur durch C082 und/oder strukturiert durch C080 bis 3207.
Segmentnummer :	26
Der Abholort wird durch eine ILN identifiziert. Name und Anschrift in Klartext dürfen nur dann eingestellt werden, wenn (noch) keine ILN vorhanden ist.	
Beispiel: NAD+PW+4089876511111::9++Abholstelle:::+Maarweg 104:::+Köln++50825+DE'	

7. EANCOM-Segmentlayout

SG2 - C	99- NAD-LOC-SG3-SG5
SG3 - C	10- RFF
RFF - M	1- Zusatzidentifikation Abholstelle
Beschreibung :	Zur Angabe einer Referenz.
Segmentnummer :	27
	EDIFACT EAN * Beschreibung
C506 REFERENZ	M M
1153 Referenz, Qualifier	M an..3 M * API = Zusätzliche Partneridentifikation (EAN-Code)
1154 Referenznummer	C an..35 R
<u>Dokumentation zum Segment</u>	
Segmentstatus: Kann	
Im RFF-Segment hinter dem NAD-Segment kann eine bilateral vereinbarte Zusatzidentifikation folgen.	
Beispiel: RFF+API:0816'	

7. EANCOM-Segmentlayout

SG2 - C	99- NAD-LOC-SG3-SG5			
SG5 - C	5- CTA-COM			
CTA - M	1- Warenausgabe			
Beschreibung :	Zur Angabe einer Person oder einer Abteilung, die als Ansprechpartner dient.			
Segmentnummer :	28			
	EDIFACT	EAN	*	Beschreibung
3139 Funktion des Ansprechpartners, codiert	C an..3	R		WH = Lagerhaus
C056 ABTEILUNG ODER BEARBEITER	C	O		
3413 Abteilung oder Bearbeiter, Identifikation	C an..17	O		
3412 Abteilung oder Bearbeiter	C an..35	O		
<u>Dokumentation zum Segment</u>				
Segmentstatus: Kann				
Dieses Segment dient der Angabe einer Abteilung und/oder einer Person, die im vorangegangenen NAD-Segment angegeben wurden.				
Beispiel: CTA+WH+AG-TI406:Herr Schmidt'				

SG2 - C	99- NAD-LOC-SG3-SG5
NAD - M	1- Identifikation des Verteilzentrums
Beschreibung :	Zur Angabe von Name und Anschrift, sowie Funktion eines Partners, entweder nur durch C082 und/oder strukturiert durch C080 bis 3207.
Segmentnummer :	29
	EDIFACT EAN * Beschreibung
3035 Beteiligter, Qualifier	M an..3 M SF = Versenden von
C082 IDENTIFIKATION DES BETEILIGTEN	C A
3039 Identifikation des Beteiligten	M an..35 M Internationale Lokationsnummer (ILN) - Format n13
1131 Codeliste, Qualifier	C an..3 N
3055 Verantwortliche Stelle für die Codepflege, codiert	C an..3 M * 9 = EAN (International Article Numbering Association)
<u>Dokumentation zum Segment</u>	
Segmentstatus: Kann	
Mit diesem Segment kann der Besteller angeben, aus welchem Verteilzentrum des Lieferanten die Ware ausgeliefert werden soll.	
Das NAD-Segment dient der Angabe der Identifikation eines Partners.	
In EANCOM muß die Identifikation des Verteilzentrums mit ILN erfolgen.	
Beispiel: NAD+SF+4312345000099:9'	

SG2 - C	99- NAD-LOC-SG3-SG5			
NAD - M	1- ILN des Endempfängers			
Beschreibung :	Zur Angabe von Name und Anschrift, sowie Funktion eines Partners, entweder nur durch C082 und/oder strukturiert durch C080 bis 3207.			
Segmentnummer :	30			
	EDIFACT	EAN	*	Beschreibung
3035 Beteiligter, Qualifier	M an..3	M		UC = Endempfänger
C082 IDENTIFIKATION DES BETEILIGTEN	C	A		
3039 Identifikation des Beteiligten	M an..35	C		Identifikation des Beteiligten Internationale Lokationsnummer ILN - Format n13
1131 Codeliste, Qualifier	C an..3	N		
3055 Verantwortliche Stelle für die Codepflege, codiert	C an..3	C	*	9 = EAN (International Article Numbering Association)
C058 NAME UND ANSCHRIFT	C			
3124 Zeile für Name und Anschrift	M an..35	N		
C080 NAME DES BETEILIGTEN	C			
3036 Name des Beteiligten	M an..35	C		Name 1 des Beteiligten
3036 Name des Beteiligten	C an..35	C		Name 2 des Beteiligten
3036 Name des Beteiligten	C an..35	C		Name 3 des Beteiligten
C059 STRASSE	C			
3042 Straße und Hausnummer/ Postfach	M an..35	C		Straße
3164 Ort	C an..35	C		Ort
3229 Region/Bundesland, Identifikation	C an..9	N		
3251 Postleitzahl	C an..9	C		Postleitzahl
3207 Land, codiert	C an..3	C		DE = DEUTSCHLAND, BUNDESREPUBLIK (ISO-Ländercode)
<u>Dokumentation zum Segment</u>				
Segmentstatus: Kann				
Das NAD-Segment dient der Angabe von Namen und Anschrift sowie Funktion eines Partners, entweder nur durch die Datenelementgruppe C082 und/oder strukturiert durch die Datenelementgruppe C080 bis 3707.				
Bei Anwendung der ILN, Internationale Lokationsnummer, reicht deren Angabe aus.				
Bei Endempfängern, die keine ILN haben, wird die Adresse als Klartext angegeben. Die DE-Gruppe C082 bleibt in diesem Fall leer.				
Beispiel: NAD+UC+4399899175941::9++EDI-LAND:Herr Laufen:Garage+Bussardweg 5+Leopardshöhle+				

7. EANCOM-Segmentlayout

SG2 - C	99- NAD-LOC-SG3-SG5			
SG3 - C	10- RFF			
RFF - M	1- Interne Identifikation für den Endempfänger			
Beschreibung :	Zur Angabe einer Referenz.			
Segmentnummer :	31			
	EDIFACT EAN * Beschreibung			
C506 REFERENZ	M			
1153 Referenz, Qualifier	M an..3	M		API = Zusätzliche Partneridentifikation
1154 Referenznummer	C an..35	M		Referenznummer
<u>Dokumentation zum Segment</u>				
Segmentstatus: Kann				
Das RFF-Segment dient zur Angabe einer Referenz.				
Dieses Segment wird zur Angabe von Referenznummern verwendet, die sich auf die Partner beziehen, welche im vorangegangenen NAD-Segment identifiziert wurden. Die Verwendung dieses Segments muß zwischen den Handelspartnern bilateral abgestimmt werden.				
Beispiel: RFF+API:45698'				

SG2 - C		99- NAD-LOC-SG3-SG5		
NAD - M		1- Identifikation des Produzenten		
Beschreibung	:	Zur Angabe von Name und Anschrift, sowie Funktion eines Partners, entweder nur durch C082 und/oder strukturiert durch C080 bis 3207.		
Segmentnummer	:	32		
		EDIFACT	EAN	* Beschreibung
3035	Beteiligter, Qualifier	M an..3	M	MF = Warenhersteller
C082	IDENTIFIKATION DES BETEILIGTEN	C	A	
3039	Identifikation des Beteiligten	M an..35	M	Internationale Lokationsnummer ILN - Format n13
1131	Codeliste, Qualifier	C an..3	N	
3055	Verantwortliche Stelle für die Codepflege, codiert	C an..3	R	* 9 = EAN (International Article Numbering Association)
<u>Dokumentation zum Segment</u>				
Segmentstatus: Kann				
DE 3039: Der Produzent kann durch eine ILN identifiziert werden.				
Beispiel: NAD+MF+4154321007775::9'				

SG7 - C	5- CUX-DTM				
CUX - M	1- Wahrung der Bestellung				
Beschreibung :	Zur Angabe von fur den Geschaftsvorfall relevanten Wahrungen und Wechselkurse.				
Segmentnummer :	33				
	EDIFACT	EAN	*	Beschreibung	
C504 WAHRUNGSANGABEN	C	R			
6347 Wahrungseinzelheiten, Qualifier	M an..3	M	*	2 = Referenzwahrung	
6345 Wahrung, codiert	C an..3	R		ISO 4217 3-Alpha Code	
6343 Wahrung, Qualifier	C an..3	R	*	9 = Wahrung der Bestellung	
<u>Dokumentation zum Segment</u>					
Segmentstatus: Kann					
Dieses Segment wird benutzt, um Wahrungsangaben fur die gesamte Bestellung anzugeben.					
Beispiel: CUX+2:EUR:9'					

7. EANCOM-Segmentlayout

SG8 - C	10- PAT-DTM-PCD-MOA				
PAT - M	1- Fixdatum für Zahlung				
Beschreibung :	Zur Angabe der Zahlungsbedingungen.				
Segmentnummer :	34				
	EDIFACT	EAN	*	Beschreibung	
4279 Art der Zahlungsbedingungen, Qualifier	M an..3	M		3 = Fixdatum	
<u>Dokumentation zum Segment</u>					
Segmentstatus: Kann					
Dieses Segment wird vom Absender der Bestellung zur Forderung spezieller Zahlungskonditionen (hier Fixdatum) nur für die aktuelle Bestellung benutzt.					
Beispiel: PAT+3'					

SG8 - C	10- PAT-DTM-PCD-MOA				
DTM - C	5- Valutadatum				
Beschreibung :	Zur Angabe eines Datums und/oder einer Uhrzeit oder einer Zeitspanne.				
Segmentnummer :	35				
	EDIFACT	EAN	*	Beschreibung	
C507 DATUM/UHRZEIT/ZEITSPANNE	M	M			
2005 Datum/Uhrzeit/Zeitspanne, Qualifier	M an..3	M	*	209 = Valutadatum	
2380 Datum/Uhrzeit/Zeitspanne	C an..35	M		Datum	
2379 Datum/Uhrzeit/Zeitspanne, Formatqualifier	C an..3	R		102 = JJJJMMTT	
<u>Dokumentation zum Segment</u>					
Segmentstatus: Kann					
Dieses Segment wird für Datumsangaben benutzt, die in Zusammenhang mit den Zahlungsbedingungen stehen.					
Beispiel: DTM+209:19990101:102'					

7. EANCOM-Segmentlayout

SG8	- C	10- PAT-DTM-PCD-MOA			
PAT	- M	1- Zahlungsziel			
Beschreibung	:	Zur Angabe der Zahlungsbedingungen.			
Segmentnummer	:	36			
		EDIFACT	EAN	*	Beschreibung
4279	Art der Zahlungsbedingungen, Qualifier	M an..3	M		7 = Verlängert
C110	ZAHLUNGSBEDINGUNGEN	C			
4277	Zahlungsbedingungen, Identifikation	M an..17	M		Nicht genutzt
C112	ZEITANGABEN ZU ZAHLUNGSBEDINGUNGEN	C			
2475	Zahlungsbezugstermin, codiert	M an..3	M		5 = Rechnungsdatum
2009	Zeitbezug, codiert	C an..3	M		3 = Nach Referenz
2151	Art der Zeitspanne, codiert	C an..3	M		D = Tag
2152	Anzahl der Zeitspannen	C n..3	M		Tagesangabe
<u>Dokumentation zum Segment</u>					
Segmentstatus: Kann					
Dieses Segment wird vom Absender der Bestellung zur Forderung spezieller Zahlungskonditionen (hier Zahlungsziel in Tagen) nur für die aktuelle Bestellung benutzt.					
Beispiel: PAT+7++5:3:D:30'					

7. EANCOM-Segmentlayout

SG25 - C 200000- LIN-PIA-IMD-MEA-QTY-DTM-MOA-GIN-QVR-FTX-SG28-SG29-SG30-SG33-SG34-SG35-SG39-SG45				
LIN - M 1- EAN Artikelnummer				
Beschreibung : Zur Angabe einer Position und der Unterposition.				
Segmentnummer : 37				
	EDIFACT	EAN	*	Beschreibung
1082 Positionsnummer	C n..6	M		Vom Programm vergebene Positionsnummer innerhalb der Bestellung
1229 Handlungsanforderung/-benachrichtigung, codiert	C an..3	N		
C212 WAREN-/LEISTUNGSNUMMER, IDENTIFIKATION	C	D		
7140 Produkt-/Leistungsnummer	C an..35	M		Format n..14 EAN-8, UPC-A, EAN-13 oder DUN-14 - Nummer des bestellten Artikels
7143 Produkt-/Leistungsnummer, Art, codiert	C an..3	C	*	EN = International Article Numbering Association (EAN-Code) UP = UPC (Universal Product Code)
<u>Dokumentation zum Segment</u>				
Segmentstatus: Muß				
Das LIN-Segment dient der Angabe einer Position.				
In diesem Segment wird die EAN/UPC-Artikelnummer als Artikelidentifikation angegeben.				
Mit dem LIN-Segment beginnt der Positionsteil der Nachricht.				
Beispiel: LIN+1++4000004000035:EN'				

7. EANCOM-Segmentlayout

SG25 - C 200000- LIN-PIA-IMD-MEA-QTY-DTM-MOA-GIN-QVR-FTX-SG28-SG29-SG30-SG33-SG34-SG35-SG39-SG45				
PIA - C 25- Artikelnummer des Lieferanten				
Beschreibung : Zur Angabe von ergänzenden oder Substitutions-Produktidentifikationen.				
Segmentnummer : 38				
	EDIFACT	EAN	*	Beschreibung
4347 Produkt-Identifikationsfunktion, Qualifier	M an..3	M	*	5 = Produktidentifikation
C212 WAREN-/LEISTUNGSNUMMER, IDENTIFIKATION	M	M		
7140 Produkt-/Leistungsnummer	C an..35	R		
7143 Produkt-/Leistungsnummer, Art, codiert	C an..3	R		SA = Artikelnummer des Lieferanten
1131 Codeliste, Qualifier	C an..3	N		
3055 Verantwortliche Stelle für die Codepflege, codiert	C an..3	R		91 = Vergeben vom Lieferanten oder seinem Agenten
<u>Dokumentation zum Segment</u>				
Segmentstatus: Muß, wenn keine EAN/UPC im Segment LIN enthalten ist, ansonsten keine Anwendung.				
Dieses Segment wird nur dann benutzt, wenn im LIN-Segment keine EAN/UPC vorhanden ist. Es muß dann unmittelbar dem LIN-Segment folgen. In diesem Fall enthält das LIN-Segment (Muß) lediglich die Positionsnummer. Die Identifikation des Artikels erfolgt mit der Artikelnummer des Lieferanten im PIA-Segment, DE 4347 ist für die Primäridentifikation auf 5 zu setzen.				
Beispiel: PIA+5+ABC5343:SA::91'				

7. EANCOM-Segmentlayout

SG25 - C 200000- LIN-PIA-IMD-MEA-QTY-DTM-MOA-GIN-QVR-FTX-SG28-SG29-SG30-SG33-SG34-SG35-SG39-SG45				
PIA - C 25- Zusatzidende zur Artikelnummer				
Beschreibung : Zur Angabe von ergänzenden oder Substitutions-Produktidentifikationen.				
Segmentnummer : 39				
	EDIFACT	EAN	*	Beschreibung
4347 Produkt-Identifikationsfunktion, Qualifier	M an..3	M	*	1 = Zusätzliche Identifikation
C212 WAREN-/LEISTUNGSNUMMER, IDENTIFIKATION	M	M		
7140 Produkt-/Leistungsnummer	C an..35	C		
7143 Produkt-/Leistungsnummer, Art, codiert	C an..3	R		SA = Artikelnummer des Lieferanten
1131 Codeliste, Qualifier	C an..3	N		
3055 Verantwortliche Stelle für die Codepflege, codiert	C an..3	O		91 = Vergeben vom Lieferanten oder seinem Agenten
C212 WAREN-/LEISTUNGSNUMMER, IDENTIFIKATION	C	O		
7140 Produkt-/Leistungsnummer	C an..35	C		
7143 Produkt-/Leistungsnummer, Art, codiert	C an..3	C		IN = Positionsnummer des Käufers alternativ: BP = Artikelnummer des Käufers
1131 Codeliste, Qualifier	C an..3	N		
3055 Verantwortliche Stelle für die Codepflege, codiert	C an..3	O		92 = Vergeben vom Käufer oder seinem Agenten
C212 WAREN-/LEISTUNGSNUMMER, IDENTIFIKATION	C			
7140 Produkt-/Leistungsnummer	C an..35	C		
7143 Produkt-/Leistungsnummer, Art, codiert	C an..3	R		PV = Nummer der Aktionsvariante
1131 Codeliste, Qualifier	C an..3	N		
3055 Verantwortliche Stelle für die Codepflege, codiert	C an..3	O		9 = EAN (International Article Numbering Association) 91 = Vergeben vom Lieferanten oder seinem Agenten
C212 WAREN-/LEISTUNGSNUMMER, IDENTIFIKATION	C			
7140 Produkt-/Leistungsnummer	C an..35	C		
7143 Produkt-/Leistungsnummer, Art, codiert	C an..3	R		EWC = Efficient Waste Catalogue Europäischer Abfallkatalog
1131 Codeliste, Qualifier	C an..3	O		
3055 Verantwortliche Stelle für die	C an..3	O		2 = CEC (Commission of the European

7. EANCOM-Segmentlayout

SG25 - C	200000-	LIN-PIA-IMD-MEA-QTY-DTM-MOA-GIN-QVR-FTX-SG28-SG29-SG30-SG33-SG34-SG35-SG39-SG45
PIA - C	25-	Zusatzidende zur Artikelnummer
Beschreibung :	Zur Angabe von ergänzenden oder Substitutions-Produktidentifikationen.	
Segmentnummer :	39	
	EDIFACT	EAN * Beschreibung
Codepflege, codiert		Communities)
<u>Dokumentation zum Segment</u>		
Segmentstatus: Kann		
Dieses Segment wird zur Angabe zusätzlicher Positionsidentifikationen benutzt, z. B. Artikelnummer des Käufers oder des Lieferanten oder der Nummer der Aktionsvariante. Aktionsbestellungen und Normalbestellungen sollten voneinander getrennt werden. Enthält der Auftrag dennoch beide Geschäftsarten, wird dieses Segment verwendet, um Artikel als Aktionsware zu kennzeichnen.		
DE 7143 = PV, Nummer der Aktionsvariante: Die Nummer, die den Identifikationscode eines Produktes ergänzt, identifiziert dieses Produkt als eine Variante des Standardprodukts. Zu verwenden, wenn die Variante nur geringfügig abweicht und dies eine Änderung des Hauptidentifikationscodes nicht rechtfertigt.		
DE 7140 Abfallart: Es wird die Codeliste der EU-Kommission (für Abfall Kommission 11) verwendet, z.B. 91201 = Verpackungsmaterial u. Kartongen		
Hinweis DE 3055: Dieses Datenelement wird nur verwendet, wenn DE 7140 keine EAN/UPC enthält.		
Beispiel: PIA+1+1230815:SA::91+563985:IN::92+4000004000035:PV::9+91201:EWC::2'		

7. EANCOM-Segmentlayout

SG25 - C 200000- LIN-PIA-IMD-MEA-QTY-DTM-MOA-GIN-QVR-FTX-SG28-SG29-SG30-SG33-SG34-SG35-SG39-SG45				
IMD - C 99- Farbe bzw. Größe				
Beschreibung : Zur Beschreibung der Produkt-/Leistungsposition in vereinbartem oder freiem Format.				
Segmentnummer : 40				
	EDIFACT	EAN	*	Beschreibung
7077 Produkt-/Leistungsbeschreibung, Art, codiert	C an..3	M		B = Code und Text
7081 Produkt-/Leistungsgruppe, codiert	C an..3	O		35 = Farbe SGR = Größenraster (EAN-Code) alternativ: 98 = Größe nur nicht-numerische Angaben
C273 PRODUKT-/LEISTUNGSBESCHREIBUNG	C			
7009 Produkt-/Leistungsbeschreibung, Identifikation	C an..17	N		
1131 Codeliste, Qualifier	C an..3	N		
3055 Verantwortliche Stelle für die Codepflege, codiert	C an..3	N		
7008 Produkt-/Leistungsbeschreibung	C an..35	M		Produkt-/Leistungsbeschreibung
<u>Dokumentation zum Segment</u>				
Segmentstatus: Kann				
Das IMD-Segment dient zur Angabe von Größe bzw. Farbe des Artikels.				
Beispiel: IMD+B+SGR+:::XXL'				

SG25 - C	200000-	LIN-PIA-IMD-MEA-QTY-DTM-MOA-GIN-QVR-FTX-SG28-SG29-SG30-SG33-SG34-SG35-SG39-SG45		
MEA - C	5-	Anzahl Lagen pro Ladungsträger		
Beschreibung :	Zur Angabe von Maßen einschließlich Toleranzen, Gewichte und Zählerergebnisse.			
Segmentnummer :	41			
	EDIFACT	EAN	*	Beschreibung
6311 Maßangaben, Anwendungsqualifier	M an..3	M		PD = Physische Abmessungen (bestelltes Produkt)
C502 EINZELHEITEN ZU MAßANGABEN	C			
6313 Maßangabe, Dimension, codiert	C an..3	C		LAY = Anzahl der Lagen (EAN-Code)
C174 MAßWERT/BANDBREITE	C			
6411 Maßeinheit, Qualifier	M an..3	M		PCE = Stück
6314 Meßwert	C n..18	C		Meßwert
<u>Dokumentation zum Segment</u>				
Segmentstatus: Kann				
Dieses MEA-Segment wird hier genutzt, wenn die Zusammensetzung der Liefereinheit mitgeteilt werden soll.				
Beispiel: MEA+PD+LAY+PCE:5'				

7. EANCOM-Segmentlayout

SG25 - C 200000- LIN-PIA-IMD-MEA-QTY-DTM-MOA-GIN-QVR-FTX-SG28-SG29-SG30-SG33-SG34-SG35-SG39-SG45				
MEA - C 5- Anzahl Einheiten pro Lage				
Beschreibung : Zur Angabe von Maßen einschließlich Toleranzen, Gewichte und Zählerergebnisse.				
Segmentnummer : 42				
	EDIFACT	EAN	*	Beschreibung
6311 Maßangaben, Anwendungsqualifier	M an..3	M		PD = Physische Abmessungen (bestelltes Produkt)
C502 EINZELHEITEN ZU MAßANGABEN	C			
6313 Maßangabe, Dimension, codiert	C an..3	C		ULY = Anzahl der Einheiten pro Lage (EAN-Code)
C174 MAßWERT/BANDBREITE	C			
6411 Maßeinheit, Qualifier	M an..3	M		PCE = Stück
6314 Meßwert	C n..18			Meßwert
<u>Dokumentation zum Segment</u>				
Segmentstatus: Kann				
Dieses MEA-Segment wird hier genutzt, wenn die Zusammensetzung der Liefereinheit mitgeteilt werden soll.				
Beispiel: MEA+PD+ULY+PCE:5'				

7. EANCOM-Segmentlayout

SG25 - C 200000- LIN-PIA-IMD-MEA-QTY-DTM-MOA-GIN-QVR-FTX-SG28-SG29-SG30-SG33-SG34-SG35-SG39-SG45				
MEA - C 5- Artikelgewicht				
Beschreibung : Zur Angabe von Maßen einschließlich Toleranzen, Gewichte und Zählerergebnisse.				
Segmentnummer : 43				
	EDIFACT	EAN	*	Beschreibung
6311 Maßangaben, Anwendungsqualifier	M an..3	M		PD = Physische Abmessungen (bestelltes Produkt)
C502 EINZELHEITEN ZU MAßANGABEN	C	A		
6313 Maßangabe, Dimension, codiert	C an..3	A		AAA = Nettogewicht einer Einheit
6321 Signifikanz der Maßangabe, codiert	C an..3	N		
6155 Maß-Attribut, codiert	C an..3	N		
6154 Maß-Attribut	C an..70	N		
C174 MAßWERT/BANDBREITE	C	R		
6411 Maßeinheit, Qualifier	M an..3	M		GRM = Gramm CMT = Zentimeter MMT = Millimeter MTR = Meter KGM = Kilogramm LTR = Liter (1 dm ³)
6314 Meßwert	C n..18	O		
<u>Dokumentation zum Segment</u>				
Segmentstatus: Kann				
Das MEA-Segment kann verwendet werden, um Nettogewichte mitzuteilen.				
Beispiel: MEA+PD+AAA:::+GRM:6370'				

7. EANCOM-Segmentlayout

SG25 - C 200000- LIN-PIA-IMD-MEA-QTY-DTM-MOA-GIN-QVR-FTX-SG28-SG29-SG30-SG33-SG34-SG35-SG39-SG45				
QTY - C 10- Bestellmenge				
Beschreibung : Zur Angabe einer zugehörigen Menge.				
Segmentnummer : 44				
	EDIFACT	EAN	*	Beschreibung
C186 MENGENANGABEN	M	M		
6063 Menge, Qualifier	M an..3	M	*	21 = Bestellte Menge
6060 Menge	M n..15	M		Menge
6411 Maßeinheit, Qualifier	C an..3	C		KGM = Kilogramm MTR = Meter LTR = Liter (1 dm3) PCE = Stück
<u>Dokumentation zum Segment</u>				
Segmentstatus: Muß				
Das QTY-Segment dient der Angabe der Bestellmenge für die aktuelle Bestellposition, die im LIN-Segment identifiziert wurde.				
Das DE 6411 wird nur bei Bestellungen mengenvariabler Artikel verwendet. Ist das DE leer, handelt es sich um Stück des Artikels.				
Beispiel: QTY+21:20:PCE'				

7. EANCOM-Segmentlayout

SG25 - C 200000- LIN-PIA-IMD-MEA-QTY-DTM-MOA-GIN-QVR-FTX-SG28-SG29-SG30-SG33-SG34-SG35-SG39-SG45				
DTM - C 35- Mindestrestlaufzeit / Lagerfähigkeit				
Beschreibung : Zur Angabe eines Datums und/oder einer Uhrzeit oder einer Zeitspanne.				
Segmentnummer : 45				
	EDIFACT	EAN	*	Beschreibung
C507 DATUM/UHRZEIT/ZEITSPANNE	M	M		
2005 Datum/Uhrzeit/Zeitspanne, Qualifier	M an..3	M	*	364 = Mindestrestlaufzeit/Lagerfähigkeit zum Zeitpunkt des Versands
2380 Datum/Uhrzeit/Zeitspanne	C an..35	R		
2379 Datum/Uhrzeit/Zeitspanne, Formatqualifier	C an..3	R		102 = Datumsformat JJJJMMTT 203 = Datumsformat JJJJMMTTHHMM 718 = Datumsformat JJJJMMTT- JJJJMMTT 804 = Tag
<u>Dokumentation zum Segment</u>				
Segmentstatus: Kann				
Dieses Segment wird für Datumsangaben, die mit der Mindestrestlaufzeit bzw. Lagerfähigkeit des aktuell identifizierten Produkts einhergehen, benutzt.				
Beispiel: DTM+364:200:804'				

7. EANCOM-Segmentlayout

SG25 - C 200000- LIN-PIA-IMD-MEA-QTY-DTM-MOA-GIN-QVR-FTX-SG28-SG29-SG30-SG33-SG34-SG35-SG39-SG45				
DTM - C 35- Lieferdatum, gefordert (Artikelebene)				
Beschreibung : Zur Angabe eines Datums und/oder einer Uhrzeit oder einer Zeitspanne.				
Segmentnummer : 46				
	EDIFACT	EAN	*	Beschreibung
C507 DATUM/UHRZEIT/ZEITSPANNE	M	M		
2005 Datum/Uhrzeit/Zeitspanne, Qualifier	M an..3	M	*	2 = Liefertermin (-datum/-zeit) gefordert
2380 Datum/Uhrzeit/Zeitspanne	C an..35	M		Datum
2379 Datum/Uhrzeit/Zeitspanne, Formatqualifier	C an..3	M		102 = Datumsformat JJJJMMTT 203 = Datumsformat JJJJMMTTHHMM 718 = Datumsformat JJJJMMTT- JJJJMMTT
<u>Dokumentation zum Segment</u>				
Segmentstatus: Kann				
Das DTM-Segment dient zur Angabe eines Datums und/oder einer Uhrzeit oder einer Zeitspanne. Wird dieses DTM-Segment hier im Positions-Teil verwendet, werden die Angaben aus dem Kopf-Teil der Bestellung überschrieben.				
Dieses Segment wird - wenn erforderlich - für geforderte Datumsangaben bezüglich der Lieferung der Waren benutzt.				
DE 2005 = 2, Liefertermin (-datum/-zeit) gefordert: Datum, zu dem der Käufer die Lieferung von Waren fordert.				
Hinweis DE 2005: Die Anwendung dieses Codewertes schließt die Verwendung der Codewerte 63, 64 und 69 aus.				
Beispiel: DTM+2:19981028:102'				

7. EANCOM-Segmentlayout

SG25 - C	200000-	LIN-PIA-IMD-MEA-QTY-DTM-MOA-GIN-QVR-FTX-SG28-SG29-SG30-SG33-SG34-SG35-SG39-SG45		
DTM - C	35-	Frühester Liefertermin (Artikelebene)		
Beschreibung :	Zur Angabe eines Datums und/oder einer Uhrzeit oder einer Zeitspanne.			
Segmentnummer :	47			
	EDIFACT	EAN	*	Beschreibung
C507 DATUM/UHRZEIT/ZEITSPANNE	M	M		
2005 Datum/Uhrzeit/Zeitspanne, Qualifier	M an..3	M	*	64 = Lieferdatum/-zeit, frühestes Datum
2380 Datum/Uhrzeit/Zeitspanne	C an..35	M		
2379 Datum/Uhrzeit/Zeitspanne, Formatqualifier	C an..3	M		102 = Datumsformat JJJJMMTT 203 = Datumsformat JJJJMMTTHHMM
<u>Dokumentation zum Segment</u>				
Segmentstatus: Kann				
Das DTM-Segment dient zur Angabe eines Datums und/oder einer Uhrzeit oder einer Zeitspanne. Wird dieses DTM-Segment hier im Positions-Teil verwendet, werden die Angaben aus dem Kopf-Teil der Bestellung überschrieben.				
Dieses Segment wird - wenn erforderlich - für geforderte Datumsangaben bezüglich der Lieferung der Waren benutzt.				
DE 2005 = 2, Liefertermin (-datum/-zeit) gefordert: Datum, zu dem der Käufer die Lieferung von Waren fordert.				
Hinweis DE 2005: Die Anwendung dieses Codewertes schließt die Verwendung der Codewerte 2 und 69 aus.				
Beispiel: DTM+64:199810230800:203'				

7. EANCOM-Segmentlayout

SG25 - C	200000-	LIN-PIA-IMD-MEA-QTY-DTM-MOA-GIN-QVR-FTX-SG28-SG29-SG30-SG33-SG34-SG35-SG39-SG45		
DTM - C	35-	Spätester Liefertermin (Artikelebene)		
Beschreibung :	Zur Angabe eines Datums und/oder einer Uhrzeit oder einer Zeitspanne.			
Segmentnummer :	48			
	EDIFACT	EAN	*	Beschreibung
C507 DATUM/UHRZEIT/ZEITSPANNE	M	M		
2005 Datum/Uhrzeit/Zeitspanne, Qualifier	M an..3	M	*	63 = Lieferdatum/-zeit, spätestes Datum
2380 Datum/Uhrzeit/Zeitspanne	C an..35	M		
2379 Datum/Uhrzeit/Zeitspanne, Formatqualifier	C an..3	M		102 = Datumsformat JJJJMMTT 203 = Datumsformat JJJJMMTTHHMM
<u>Dokumentation zum Segment</u>				
Segmentstatus: Kann				
Das DTM-Segment dient zur Angabe eines Datums und/oder einer Uhrzeit oder einer Zeitspanne. Wird dieses DTM-Segment hier im Positions-Teil verwendet, werden die Angaben aus dem Kopf-Teil der Bestellung überschrieben.				
Dieses Segment wird - wenn erforderlich - für geforderte Datumsangaben bezüglich der Lieferung der Waren benutzt.				
Hinweis DE 2005: Die Anwendung dieses Codewertes schließt die Verwendung der Codewerte 2 und 69 aus.				
Beispiel: DTM+63:199810291500:203'				

7. EANCOM-Segmentlayout

SG25 - C	200000-	LIN-PIA-IMD-MEA-QTY-DTM-MOA-GIN-QVR-FTX-SG28-SG29-SG30-SG33-SG34-SG35-SG39-SG45		
DTM - C	35-	Lieferung gemäß Terminplan (Artikelebene)		
Beschreibung :	Zur Angabe eines Datums und/oder einer Uhrzeit oder einer Zeitspanne.			
Segmentnummer :	49			
	EDIFACT	EAN	*	Beschreibung
C507 DATUM/UHRZEIT/ZEITSPANNE	M	M		
2005 Datum/Uhrzeit/Zeitspanne, Qualifier	M an..3	M	*	69 = Lieferdatum/-zeit, zugesagt
2380 Datum/Uhrzeit/Zeitspanne	C an..35	M		Datum
2379 Datum/Uhrzeit/Zeitspanne, Formatqualifier	C an..3	M		102 = Datumsformat JJJJMMTT 203 = Datumsformat JJJJMMTTHHMM 718 = Datumsformat JJJJMMTT-JJJJMMTT
<u>Dokumentation zum Segment</u>				
Segmentstatus: Kann				
Das DTM-Segment dient zur Angabe eines Datums und/oder einer Uhrzeit oder einer Zeitspanne. Wird dieses DTM-Segment hier im Positions-Teil verwendet, werden die Angaben aus dem Kopf-Teil der Bestellung überschrieben.				
Dieses Segment wird - wenn erforderlich - für geforderte Datumsangaben bezüglich der Lieferung der Waren benutzt.				
DE 2005 = 69, Lieferdatum/-zeit, zugesagt: Lieferdatum entnommen aus dem aktuellen Terminplan.				
Hinweis DE 2005: Die Anwendung dieses Codewertes schließt die Verwendung der Codewerte 2, 63 und 64 aus.				
Beispiel: DTM+69:19981026:102'				

7. EANCOM-Segmentlayout

SG25 - C	200000-	LIN-PIA-IMD-MEA-QTY-DTM-MOA-GIN-QVR-FTX-SG28-SG29-SG30-SG33-SG34-SG35-SG39-SG45		
SG28 - C	25-	PRI-CUX		
PRI - M	1-	Listenpreis je bestellter Einheit		
Beschreibung :	Zur Angabe von Preisinformationen.			
Segmentnummer :	50			
	EDIFACT	EAN	*	Beschreibung
C509 PREISINFORMATION	C	R		
5125 Preis, Qualifier	M an..3	M		AAA = Nettokalkulation
5118 Preis	C n..15	R		
5375 Preisart, codiert	C an..3	N		
5387 Preisart, Qualifier	C an..3	O		LIU = Listenpreis der zu berechnenden Einheit (EAN-Code)
<u>Dokumentation zum Segment</u>				
Segmentstatus: Kann				
Dieses Segment enthält den Listenpreis in der im Bestellkopf angegebenen Währung zum aktuellen Produkt, welches im LIN-Segment identifiziert wurde.				
Hinweis DE 5125: In der EANCOM-Bestellung darf nur die Nettokalkulationsmethode verwendet werden. Evtl. Konditionsangaben in der ALC-Gruppe dienen nur zur Information.				
Beispiel: PRI+AAA:10::LIU'				

7. EANCOM-Segmentlayout

SG25 - C	200000-	LIN-PIA-IMD-MEA-QTY-DTM-MOA-GIN-QVR-FTX-SG28-SG29-SG30-SG33-SG34-SG35-SG39-SG45	
SG28 - C	25-	PRI-CUX	
PRI - M	1-	Ladenverkaufspreis	
Beschreibung :	Zur Angabe von Preisinformationen.		
Segmentnummer :	51		
	EDIFACT	EAN	* Beschreibung
C509 PREISINFORMATION	C	R	
5125 Preis, Qualifier	M an..3	M	AAE = Informationspreis ohne Zu-/Abschläge, inklusive Steuern
5118 Preis	C n..15	R	
5375 Preisart, codiert	C an..3	N	
5387 Preisart, Qualifier	C an..3	M	SRP = Empfohlener Einzelhandelspreis LBL = Etikettenpreis
5284 Preisbasis-Menge	C n..9	D	
6411 Maßeinheit, Qualifier	C an..3	D	KGM = Kilogramm LTR = Liter (1 dm3) MTR = Meter PCE = Stück PA = Päckchen
<u>Dokumentation zum Segment</u>			
Segmentstatus: Kann			
Dieses Segment kann benutzt werden, um den Ladenverkaufspreis anzugeben.			
Hinweis DE 5387: Soll der Lieferant mit der Bestellung der Ware durch den Kunden auch mit der Preisauszeichnung beauftragt werden, ist der Codewert "LBL" zu verwenden. Handelt es sich um eine vom Lieferanten generierte Bestellung (BGM DE 1001= 22E), kann er mit dem Codewert "SRP" seinen empfohlenen Verkaufspreis mitteilen.			
Beispiel: PRI+AAE:19.98::SRP:1:PCE'			

7. EANCOM-Segmentlayout

SG25 - C	200000-	LIN-PIA-IMD-MEA-QTY-DTM-MOA-GIN-QVR-FTX-SG28-SG29-SG30-SG33-SG34-SG35-SG39-SG45		
SG29 - C	10-	RFF-DTM		
RFF - M	1-	Endkunden-Bestellnummer		
Beschreibung :	Zur Angabe einer Referenz.			
Segmentnummer :	52			
	EDIFACT	EAN	*	Beschreibung
C506 REFERENZ	M	M		AGB = Referenznummer für Vertragspartner
1153 Referenz, Qualifier	M an..3	M		
1154 Referenznummer	C an..35	R		
<u>Dokumentation zum Segment</u>				
Segmentstatus: Kann				
Diese Segmentgruppe wird nur dann benutzt, wenn Endkunden-Auftragsnummern mitgeteilt werden.				
Beispiel: RFF+AGB:4711'				

7. EANCOM-Segmentlayout

SG25 - C	200000-	LIN-PIA-IMD-MEA-QTY-DTM-MOA-GIN-QVR-FTX-SG28-SG29-SG30-SG33-SG34-SG35-SG39-SG45		
SG29 - C	10-	RFF-DTM		
RFF - M	1-	Nummer der Werbeaktion		
Beschreibung :	Zur Angabe einer Referenz.			
Segmentnummer :	53			
	EDIFACT	EAN	*	Beschreibung
C506 REFERENZ	M	M		
1153 Referenz, Qualifier	M an..3	M		PD = Nummer der Werbeaktion
1154 Referenznummer	C an..35	M		Referenznummer
<u>Dokumentation zum Segment</u>				
Segmentstatus: Kann				
Das RFF-Segment dient der Angabe einer Referenz.				
Dieses RFF-Segment wird benutzt, um eine Werbeaktionsnummer anzugeben, auf die sich die Bestellposition bezieht.				
Beispiel: RFF+PD:47XY'				

7. EANCOM-Segmentlayout

SG25 - C	200000-	LIN-PIA-IMD-MEA-QTY-DTM-MOA-GIN-QVR-FTX-SG28-SG29-SG30-SG33-SG34-SG35-SG39-SG45		
SG30 - C	10-	PAC-SG32		
PAC - M	1-	Verpackungsangaben		
Beschreibung :	Zur Angabe der Anzahl und der Art der Packstücke/physischen Einheiten.			
Segmentnummer :	54			
	EDIFACT	EAN	*	Beschreibung
7224 Anzahl der Packstücke	C n..8	O		
C531 VERPACKUNGSANGABEN	C	O		
7075 Verpackungsebene, codiert	C an..3	O		Nicht benutzt
7233 Verpackungsbezogene Informationen, codiert	C an..3	O		50 = Verpackung strichcodiert mit EAN-13 oder EAN-8 51 = Verpackung strichcodiert ITF-14 52 = Verpackung strichcodiert mit UCC oder EAN-128
7073 Verpackungsbedingungen, codiert	C an..3	O		Nicht benutzt
C202 VERPACKUNGSART	C	O		
7065 Art der Verpackung, Identifikation	C an..17	A		BX = Schachtel CS = Kiste CT = Karton Bedeutung Textil: Liegend HAN = Kleiderständer (EAN-Code) Bedeutung Textil: Hängend Alle Codes zulässig
1131 Codeliste, Qualifier	C an..3	O		
3055 Verantwortliche Stelle für die Codepflege, codiert	C an..3	D		9 = EAN (International Article Numbering Association)
7064 Art der Verpackung	C an..35	O		Nicht benutzt
C402 VERPACKUNGSART-IDENTIFIKATION	C	N		
7077 Produkt-/Leistungsbeschreibung, Art, codiert	M an..3			
C532 ZURÜCKLIEFERBARE VERPACKUNGEN	C	D		
8395 Verantwortlicher für die Frachtzahlung für zlb. Verpackungen, codiert	C an..3	O		1 = Zahlung durch den Kunden 3 = Zahlung durch den Lieferanten
<u>Dokumentation zum Segment</u>				
Segmentstatus: Kann				
Dieses Segment enthält Angaben zur Anzahl der Packstücke und zur Verpackungsart.				
Beispiel: PAC+9+:50:BX::9:++1'				

7. EANCOM-Segmentlayout

SG25 - C	200000-	LIN-PIA-IMD-MEA-QTY-DTM-MOA-GIN-QVR-FTX-SG28-SG29-SG30-SG33-SG34-SG35-SG39-SG45		
SG30 - C	10-	PAC-SG32		
PAC - M	1-	Aufbügelung		
Beschreibung :	Zur Angabe der Anzahl und der Art der Packstücke/physischen Einheiten.			
Segmentnummer :	55			
	EDIFACT	EAN	*	Beschreibung
7224 Anzahl der Packstücke	C n..8	O		Nicht benutzt
C531 VERPACKUNGSANGABEN	C	O		
7075 Verpackungsebene, codiert	C an..3	O		Status bei GS1 Germany = R 1 = Innere Zeigt an, dass sich die Angabe auf den Inhalt bezieht
7233 Verpackungsbezogene Informationen, codiert	C an..3	O		Nicht benutzt
7073 Verpackungsbedingungen, codiert	C an..3	O		Nicht benutzt
C202 VERPACKUNGSART	C	O		
7065 Art der Verpackung, Identifikation	C an..17	A		CT = Karton Bedeutung Textil: Liegend HAN = Kleiderständer (EAN-Code) Bedeutung Textil: Hängend
1131 Codeliste, Qualifier	C an..3	M		SKB = Standardkleiderbügel
3055 Verantwortliche Stelle für die Codepflege, codiert	C an..3	D		246 = DE, Centrale für Coorganisation GmbH 92 = Vergeben vom Käufer oder seinem Agenten
7064 Art der Verpackung	C an..35	O		Status bei GS1 Germany = R
<u>Dokumentation zum Segment</u>				
Segmentstatus: Kann				
Dieses Segment wird nur verwendet, wenn Textilien auf Kleiderbügeln bestellt werden. Werden Kleiderbügel lt. CCG-Typliste (sh. Einleitung) in DE 7064 verwendet, wird DE 3055 mit "246" gefüllt, ansonsten mit "92".				
Beispiel: PAC++1::+HAN:SKB:246:4023330990014'				

ORDERS

Bestellung

7. EANCOM-Segmentlayout

SG25 - C	200000-	LIN-PIA-IMD-MEA-QTY-DTM-MOA-GIN-QVR-FTX-SG28-SG29-SG30-SG33-SG34-SG35-SG39-SG45		
SG30 - C	10-	PAC-SG32		
PAC - M	1-	Warensicherung		
Beschreibung	:	Zur Angabe der Anzahl und der Art der Packstücke/physischen Einheiten.		
Segmentnummer	:	56		
	EDIFACT	EAN	*	Beschreibung
7224 Anzahl der Packstücke	C n..8	O		Nicht benutzt
C531 VERPACKUNGSANGABEN	C	O		
7075 Verpackungsebene, codiert	C an..3	O		Status bei GS1 Germany = R 1 = Innere Zeigt an, dass sich die Angabe auf den Inhalt bezieht
7233 Verpackungsbezogene Informationen, codiert	C an..3	O		Nicht benutzt
7073 Verpackungsbedingungen, codiert	C an..3	O		Nicht benutzt
C202 VERPACKUNGSART	C	O		
7065 Art der Verpackung, Identifikation	C an..17	A		SEC = Sicherung (CCG-Code)
1131 Codeliste, Qualifier	C an..3	O		
3055 Verantwortliche Stelle für die Codepflege, codiert	C an..3	D		246 = DE, Centrale für Coorganisation GmbH
<u>Dokumentation zum Segment</u>				
Segmentstatus: Kann				
Diese Segmentgruppe kann für die Beauftragung zur Anbringung von Warensicherungen verwendet werden.				
Beispiel: PAC++1::+SEC::246'				

7. EANCOM-Segmentlayout

SG25 - C	200000-	LIN-PIA-IMD-MEA-QTY-DTM-MOA-GIN-QVR-FTX-SG28-SG29-SG30-SG33-SG34-SG35-SG39-SG45		
SG30 - C	10-	PAC-SG32		
SG32 - C	5-	PCI-RFF-DTM-GIN		
PCI - M	1-	Angaben zur Warensicherung		
Beschreibung :	Zur Angabe der Kennzeichnung/Markierung und Etikettierung von Packstücken oder physischen Einheiten.			
Segmentnummer :	57			
	EDIFACT	EAN	*	Beschreibung
4233 Markierungshinweise, codiert	C an..3	A		16 = Instruktionen des Käufers
C210 MARKIERUNGEN UND AUFKLEBER	C	D		
7102 Versandmarkierungen	M an..35	M		
7102 Versandmarkierungen	C an..35	O		
<u>Dokumentation zum Segment</u>				
Segmentstatus: Kann				
Dieses Segment wird für Angaben zur Warensicherung verwendet. Die Verwendung der DE 7102 muß bilateral vereinbart werden.				
Beispiel: PCI+16+Code:DESCR'				

7. EANCOM-Segmentlayout

SG25 - C	200000-	LIN-PIA-IMD-MEA-QTY-DTM-MOA-GIN-QVR-FTX-SG28-SG29-SG30-SG33-SG34-SG35-SG39-SG45		
SG30 - C	10-	PAC-SG32		
PAC - M	1-	Preisetiketten		
Beschreibung :	Zur Angabe der Anzahl und der Art der Packstücke/physischen Einheiten.			
Segmentnummer :	58			
	EDIFACT	EAN	*	Beschreibung
7224 Anzahl der Packstücke	C n..8	O		Nicht benutzt
C531 VERPACKUNGSANGABEN	C	O		
7075 Verpackungsebene, codiert	C an..3	O		1 = Innere Zeigt an, dass sich die Angabe auf den Inhalt bezieht
7233 Verpackungsbezogene Informationen, codiert	C an..3	O		Nicht benutzt
7073 Verpackungsbedingungen, codiert	C an..3	O		LAB = Etikettiert (EAN-Code)
<u>Dokumentation zum Segment</u>				
Segmentstatus: Kann				
Diese Segmentgruppe kann für die Beauftragung zur Anbringung von Preisetiketten verwendet werden.				
Beispiel: PAC++1::LAB'				

7. EANCOM-Segmentlayout

SG25 - C	200000-	LIN-PIA-IMD-MEA-QTY-DTM-MOA-GIN-QVR-FTX-SG28-SG29-SG30-SG33-SG34-SG35-SG39-SG45		
SG30 - C	10-	PAC-SG32		
SG32 - C	5-	PCI-RFF-DTM-GIN		
PCI - M	1-	Angaben zum Preisetikett		
Beschreibung :	Zur Angabe der Kennzeichnung/Markierung und Etikettierung von Packstücken oder physischen Einheiten.			
Segmentnummer :	59			
	EDIFACT	EAN	*	Beschreibung
4233 Markierungshinweise, codiert	C an..3	A		16 = Instruktionen des Käufers
C210 MARKIERUNGEN UND AUFKLEBER	C	D		
7102 Versandmarkierungen	M an..35	M		
7102 Versandmarkierungen	C an..35	O		
<u>Dokumentation zum Segment</u>				
Segmentstatus: Kann				
Dieses Segment wird für Angaben zum Preisetikett verwendet. Die Verwendung der DE 7102 muß bilateral vereinbart werden.				
Beispiel: PCI+16+Code:DESCR'				

7. EANCOM-Segmentlayout

SG25 - C	200000-	LIN-PIA-IMD-MEA-QTY-DTM-MOA-GIN-QVR-FTX-SG28-SG29-SG30-SG33-SG34-SG35-SG39-SG45		
SG39 - C	99-	ALC-ALI-DTM-SG40-SG41-SG42-SG43-SG44		
ALC - M	1-	Artikelkondition		
Beschreibung :	Zur Angabe des Zu- oder Abschlages.			
Segmentnummer :	60			
	EDIFACT	EAN	*	Beschreibung
5463 Zu- oder Abschlag, Qualifier	M an..3	M		A = Abschlag C = Zuschlag
C552 ZU-/ABSCHLAGSINFORMATION	C	O		
1230 Zu- oder Abschlag, Nummer	C an..35	N		
5189 Beschreibung der Gebühren/Abschläge, codiert	C an..3	N		
4471 Verrechnungsart, codiert	C an..3	N		
1227 Kalkulations-Folge-Anzeiger, codiert	C an..3	O		1 = Erste Kalkulationsstufe 2 = Zweite Kalkulationsstufe 9 = Neunte Kalkulationsstufe
<u>Dokumentation zum Segment</u>				
Segmentstatus: Kann				
Dieses Segment wird benutzt, um jegliche Zu-/ oder Abschläge ausschließlich zu informativen Zwecken für die aktuelle Position darzustellen. Wenn weitere Zu-/ oder Abschläge für dieselbe Position angegeben werden sollen, müssen dafür separate Wiederholungen der Segmentgruppe 39 verwendet werden.				
Beispiel: ALC+A+:++1'				

7. EANCOM-Segmentlayout

SG25 - C	200000-	LIN-PIA-IMD-MEA-QTY-DTM-MOA-GIN-QVR-FTX-SG28-SG29-SG30-SG33-SG34-SG35-SG39-SG45		
SG39 - C	99-	ALC-ALI-DTM-SG40-SG41-SG42-SG43-SG44		
SG41 - C	1-	PCD-RNG		
PCD - M	1-	Zu-/Abschlagssatz in Prozent		
Beschreibung :	Zur Angabe von Prozentinformationen.			
Segmentnummer :	61			
	EDIFACT	EAN	*	Beschreibung
C501 PROZENTANGABEN	M	M		
5245 Prozentsatz, Qualifier	M an..3	M		3 = Zu- oder Abschlag
5482 Prozentsatz	C n..10	R		
<u>Dokumentation zum Segment</u>				
Segmentstatus: Kann				
Dieses Segment dient der Angabe prozentualer Zu-/Abschläge.				
Beispiel: PCD+3:5'				

7. EANCOM-Segmentlayout

SG25 - C	200000-	LIN-PIA-IMD-MEA-QTY-DTM-MOA-GIN-QVR-FTX-SG28-SG29-SG30-SG33-SG34-SG35-SG39-SG45		
SG39 - C	99-	ALC-ALI-DTM-SG40-SG41-SG42-SG43-SG44		
SG42 - C	2-	MOA-RNG		
MOA - M	1-	Zu-/Abschlagsbetrag		
Beschreibung	:	Zur Angabe eines Geldbetrages.		
Segmentnummer	:	62		
	EDIFACT	EAN	*	Beschreibung
C516 GELDBETRAG	M	M		8 = Zu- oder Abschlagsbetrag
5025 Geldbetragsart, Qualifier	M an..3	M		
5004 Geldbetrag	C n..18	R		
<u>Dokumentation zum Segment</u>				
Segmentstatus: Kann				
Dieses Segment dient der Angabe monetärer Zu-/Abschläge.				
Beispiel: MOA+8:2.99'				

UNS - M		1- Abschnitts-Kontrollsegment		
Beschreibung	:	Dient dazu, den Kopfteil, den Positionsteil und den Summenteil innerhalb einer Nachricht voneinander zu trennen.		
Segmentnummer	:	63		
		EDIFACT	EAN	* Beschreibung
0081	Abschnittskennung, codiert	M a1	M	* S = Trennung Positions-/Summenteil
<u>Dokumentation zum Segment</u>				
Segmentstatus: Muß				
Dieses Segment dient der Trennung zwischen Positions- und Summenteil einer Nachricht. Das UNS-Segment hat rein syntaktische Funktion.				
Beispiel: UNS+S'				

CNT - C 10- Kontrollsumme 1				
Beschreibung : Zur Angabe der Abstimmsumme.				
Segmentnummer : 64				
	EDIFACT	EAN	*	Beschreibung
C270 ABSTIMMANGABE	M			
6069 Kontroll-Qualifier	M an..3	M	*	1 = Gesamtwert der QTY-Segmente auf Positionsebene einer Nachricht
6066 Kontrollwert	M n..18	M		
6411 Maßeinheit, Qualifier	C an..3	O		
<u>Dokumentation zum Segment</u>				
Segmentstatus: Kann				
Dieses Segment dient der Angabe von Kontrollsummen.				
DE 6069: Wird der Code '1' verwendet, so enthält das DE 6066 die Summe aller Werte der DE 6060 auf Positionsebene.				
Beispiel: CNT+1:12:PCE'				

CNT - C 10- Kontrollsumme 2				
Beschreibung : Zur Angabe der Abstimmsumme.				
Segmentnummer : 65				
	EDIFACT	EAN	*	Beschreibung
C270 ABSTIMMANGABE	M			
6069 Kontroll-Qualifier	M an..3	M	*	2 = Anzahl der Positionszeilen in der Nachricht
6066 Kontrollwert	M n..18	M		
6411 Maßeinheit, Qualifier	C an..3	O		
<u>Dokumentation zum Segment</u>				
Segmentstatus: Kann				
Dieses Segment dient der Angabe von Kontrollsummen.				
DE 6069: Wird der Code '2' verwendet, so enthält das DE 6066 die Anzahl der Positionszeilen in der Nachricht				
Beispiel: CNT+1:1:PCE'				

UNT - M					1- Nachrichtenende				
Beschreibung :					Dient dazu, eine Nachricht zu beenden und sie auf Vollständigkeit zu prüfen.				
Segmentnummer :					66				
		EDIFACT	EAN	*	Beschreibung				
0074	Anzahl der Segmente in einer Nachricht	M n..6	M		Hier wird die Gesamtzahl der Segmente einer Nachricht angegeben				
0062	Nachrichten-Referenznummer	M an..14	M		Die Referenznummer aus dem UNH-Segment muß hier wiederholt werden Gleicher Inhalt wie DE 0062 im UNH-Segment				
<u>Dokumentation zum Segment</u>									
Segmentstatus: Muß									
Das UNT-Segment ist ein Muß-Segment in UN/EDIFACT. Es muß jeweils das letzte Segment einer Nachricht sein.									
Beispiel: UNT+66+ME0001'									

ORDERS

Bestellung

8. Verwendete Codes

DE	Code	Codename	Segment
0051	UN	UN/ECE/TRADE/WP.4, United Nations Standard Messages (UNSM)	UNH
0052	D	Draft (Entwurf)	UNH
0054	96A	Version 96A	UNH
0065	ORDERS	Bestellung	UNH
0081	S	Trennung Positions-/Summenteil	UNS
1001	220	Bestellung	BGM
1001	221	Rahmenauftrag	BGM
1001	224	Eilauftrag	BGM
1001	225	Reparaturauftrag	BGM
1001	226	Abrufauftrag	BGM
1001	227	Konsignationsauftrag	BGM
1001	22E	Vom Hersteller erstellte Bestellung (EAN-Code)	BGM
1001	23B	Dauerauftrag (EAN-Code)	BGM
1001	50E	Cross Docking-Auftrag (EAN-Code)	BGM
1131	SKB	Standardkleiderbügel	PAC
1153	AGB	Referenznummer für Vertragspartner	RFF
1153	AGB	Referenznummer für Vertragspartner	RFF
1153	API	Zusätzliche Partneridentifikation	RFF
1153	API	Zusätzliche Partneridentifikation	RFF
1153	API	Zusätzliche Partneridentifikation	RFF
1153	API	Zusätzliche Partneridentifikation	RFF
1153	API	Zusätzliche Partneridentifikation (EAN-Code)	RFF
1153	API	Zusätzliche Partneridentifikation	RFF
1153	BO	Rahmenauftragsnummer	RFF
1153	IT	Interne Kundennummer	RFF
1153	IT	Interne Kundennummer	RFF
1153	IT	Interne Kundennummer	RFF
1153	PD	Nummer der Werbeaktion	RFF
1153	PD	Nummer der Werbeaktion	RFF
1225	9	Original	BGM
1227	1	Erste Kalkulationsstufe	ALC
1227	2	Zweite Kalkulationsstufe	ALC
1227	9	Neunte Kalkulationsstufe	ALC
2005	137	Dokumenten/Nachrichten Datum/Zeit	DTM
2005	2	Liefertermin (-datum/-zeit) gefordert	DTM
2005	2	Liefertermin (-datum/-zeit) gefordert	DTM
2005	200	Aufnahme der Ladung (Pick-up), Datum/Zeit	DTM
2005	209	Valutadatum	DTM
2005	364	Mindestrestlaufzeit/Lagerfähigkeit zum Zeitpunkt des Versands	DTM
2005	63	Lieferdatum/-zeit, spätestes	DTM
2005	63	Lieferdatum/-zeit, spätestes	DTM
2005	64	Lieferdatum/-zeit, frühestes	DTM
2005	64	Lieferdatum/-zeit, frühestes	DTM
2005	69	Lieferdatum/-zeit, zugesagt	DTM
2005	69	Lieferdatum/-zeit, zugesagt	DTM
2009	3	Nach Referenz	PAT

ORDERS

Bestellung

8. Verwendete Codes

DE	Code	Codename	Segment
2151	D	Tag	PAT
2379	102	JJJJMMTT	DTM
2379	102	Datumsformat JJJJMMTT	DTM
2379	102	Datumsformat JJJJMMTT	DTM
2379	102	Datumsformat JJJJMMTT	DTM
2379	102	Datumsformat JJJJMMTT	DTM
2379	102	Datumsformat JJJJMMTT	DTM
2379	102	JJJJMMTT	DTM
2379	102	Datumsformat JJJJMMTT	DTM
2379	102	Datumsformat JJJJMMTT	DTM
2379	102	Datumsformat JJJJMMTT	DTM
2379	102	Datumsformat JJJJMMTT	DTM
2379	102	Datumsformat JJJJMMTT	DTM
2379	102	Datumsformat JJJJMMTT	DTM
2379	203	JJJJMMTTHHMM	DTM
2379	203	Datumsformat JJJJMMTTHHMM	DTM
2379	203	Datumsformat JJJJMMTTHHMM	DTM
2379	203	Datumsformat JJJJMMTTHHMM	DTM
2379	203	Datumsformat JJJJMMTTHHMM	DTM
2379	203	Datumsformat JJJJMMTTHHMM	DTM
2379	203	Datumsformat JJJJMMTTHHMM	DTM
2379	203	Datumsformat JJJJMMTTHHMM	DTM
2379	203	Datumsformat JJJJMMTTHHMM	DTM
2379	203	Datumsformat JJJJMMTTHHMM	DTM
2379	203	Datumsformat JJJJMMTTHHMM	DTM
2379	203	Datumsformat JJJJMMTTHHMM	DTM
2379	203	Datumsformat JJJJMMTTHHMM	DTM
2379	203	Datumsformat JJJJMMTTHHMM	DTM
2379	718	Datumsformat JJJJMMTT-JJJJMMTT	DTM
2379	718	Datumsformat JJJJMMTT-JJJJMMTT	DTM
2379	718	Datumsformat JJJJMMTT-JJJJMMTT	DTM
2379	718	Datumsformat JJJJMMTT-JJJJMMTT	DTM
2379	718	Datumsformat JJJJMMTT-JJJJMMTT	DTM
2379	804	Tag	DTM
2475	5	Rechnungsdatum	PAT
3035	BY	Käufer	NAD
3035	DP	Lieferanschrift	NAD
3035	IV	Rechnungsempfänger	NAD
3035	MF	Warenhersteller	NAD
3035	PW	Übernahmestelle	NAD
3035	SF	Versenden von	NAD
3035	SU	Lieferant	NAD
3035	UC	Endempfänger	NAD
3055	2	CEC (Commission of the European Communities)	PIA
3055	246	DE, Centrale für Coorganisation GmbH	PAC
3055	246	DE, Centrale für Coorganisation GmbH	PAC
3055	9	EAN (International Article Numbering Association)	BGM
3055	9	EAN (International Article Numbering Association)	NAD
3055	9	EAN (International Article Numbering Association)	NAD
3055	9	EAN (International Article Numbering Association)	NAD
3055	9	EAN (International Article Numbering Association)	NAD
3055	9	EAN (International Article Numbering association)	NAD

ORDERS

Bestellung

8. Verwendete Codes

DE	Code	Codename	Segment
3055	9	EAN (International Article Numbering Association)	NAD
3055	9	EAN (International Article Numbering Association)	NAD
3055	9	EAN (International Article Numbering Association)	NAD
3055	9	EAN (International Article Numbering Association)	PIA
3055	9	EAN (International Article Numbering Association)	PAC
3055	91	Vergeben vom Lieferanten oder seinem Agenten	PIA
3055	91	Vergeben vom Lieferanten oder seinem Agenten	PIA
3055	91	Vergeben vom Lieferanten oder seinem Agenten	PIA
3055	92	Vergeben vom Käufer oder seinem Agenten	PIA
3055	92	Vergeben vom Käufer oder seinem Agenten	PAC
3139	OC	Auftragskontakt	CTA
3139	PD	Einkaufsabteilung	CTA
3139	WH	Lagerhaus	CTA
3155	EM	Electronic Mail	COM
3155	FX	Telefax	COM
3155	TE	Telefon	COM
3155	XF	X.400	COM
3207	DE	DEUTSCHLAND, BUNDESREPUBLIK (ISO-Ländercode)	NAD
3207	DE	DEUTSCHLAND, BUNDESREPUBLIK	NAD
3207	DE	DEUTSCHLAND, BUNDESREPUBLIK (ISO-Ländercode)	NAD
4183	X5	Endverbraucher Aktionsware (EAN-Code)	ALI
4233	16	Instruktionen des Käufers	PCI
4233	16	Instruktionen des Käufers	PCI
4279	3	Fixdatum	PAT
4279	7	Verlängert	PAT
4347	1	Zusätzliche Identifikation	PIA
4347	5	Produktidentifikation	PIA
5025	8	Zu- oder Abschlagsbetrag	MOA
5125	AAA	Nettokalkulation	PRI
5125	AAE	Informationspreis ohne Zu-/Abschläge, inklusive Steuern	PRI
5245	3	Zu- oder Abschlag	PCD
5387	LBL	Etikettenpreis	PRI
5387	LIU	Listenpreis der zu berechnenden Einheit (EAN-Code)	PRI
5387	SRP	Empfohlener Einzelhandelspreis	PRI
5463	A	Abschlag	ALC
5463	C	Zuschlag	ALC
6063	21	Bestellte Menge	QTY
6069	1	Gesamtwert der QTY-Segmente auf Positionsebene einer Nachricht	CNT
6069	2	Anzahl der Positionszeilen in der Nachricht	CNT
6311	PD	Physische Abmessungen (bestelltes Produkt)	MEA
6311	PD	Physische Abmessungen (bestelltes Produkt)	MEA
6311	PD	Physische Abmessungen (bestelltes Produkt)	MEA
6313	AAA	Nettogewicht einer Einheit	MEA
6313	LAY	Anzahl der Lagen (EAN-Code)	MEA
6313	ULY	Anzahl der Einheiten pro Lage (EAN-Code)	MEA
6343	9	Währung der Bestellung	CUX
6347	2	Referenzwährung	CUX

ORDERS

Bestellung

8. Verwendete Codes

DE	Code	Codename	Segment
6411	CMT	Zentimeter	MEA
6411	GRM	Gramm	MEA
6411	KGM	Kilogramm	MEA
6411	KGM	Kilogramm	QTY
6411	KGM	Kilogramm	PRI
6411	LTR	Liter (1 dm3)	MEA
6411	LTR	Liter (1 dm3)	QTY
6411	LTR	Liter (1 dm3)	PRI
6411	MMT	Millimeter	MEA
6411	MTR	Meter	MEA
6411	MTR	Meter	QTY
6411	MTR	Meter	PRI
6411	PA	Päckchen	PRI
6411	PCE	Stück	MEA
6411	PCE	Stück	MEA
6411	PCE	Stück	QTY
6411	PCE	Stück	PRI
7065	BX	Schachtel	PAC
7065	CS	Kiste	PAC
7065	CT	Karton	PAC
7065	CT	Karton	PAC
7065	HAN	Kleiderständer (EAN-Code)	PAC
7065	HAN	Kleiderständer (EAN-Code)	PAC
7065	SEC	Sicherung (CCG-Code)	PAC
7073	LAB	Etikettiert (EAN-Code)	PAC
7075	1	Innere	PAC
7075	1	Innere	PAC
7075	1	Innere	PAC
7077	B	Code und Text	IMD
7081	35	Farbe	IMD
7081	98	Größe	IMD
7081	SGR	Größenraster (EAN-Code)	IMD
7143	EN	International Articiel Numbering Association (EAN-Code)	LIN
7143	EWC	Efficient Waste Catalogue	PIA
7143	IN	Positionsnummer des Käufers	PIA
7143	PV	Nummer der Aktionsvariante	PIA
7143	SA	Artikelnummer des Lieferanten	PIA
7143	SA	Artikelnummer des Lieferanten	PIA
7143	UP	UPC (Universal Product Code)	LIN
7233	50	Verpackung strichcodiert mit EAN-13 oder EAN-8	PAC
7233	51	Verpackung strichcodiert ITF-14	PAC
7233	52	Verpackung strichcodiert mit UCC oder EAN-128	PAC
8395	1	Zahlung durch den Kunden	PAC
8395	3	Zahlung durch den Lieferanten	PAC

ORDERS

Bestellung

9. Beispiel

Beachten Sie bitte, dass aus dokumentationstechnischen Gründen in den Beispielen Datenelement-Trennzeichen enthalten sein können, die in Echtnachrichten durch Gruppen-Trennzeichen dargestellt werden müssen.

UNH+ME0001+ORDERS:D:96A:UN:EAN008'

Die Referenznummer der ORDERS-Nachricht lautet ME00001.

BGM+220:::+128576+9'

Die Bestellnummer lautet 128576.

DTM+137:20000324:102'

Dieses Beispiel weist den 16. Oktober 1998 als Bestelldatum aus.

DTM+2:19981028:102'

Dieses Beispiel fordert die Lieferung am 28. Oktober 1998.

DTM+64:199810230800:203'

Dieses Beispiel fordert die Lieferung frühestens am 23. Oktober 1998 um 8.00 Uhr.

DTM+63:199810291500:203'

Dieses Beispiel fordert die Lieferung spätestens am 29. Oktober 1998 um 15.00 Uhr.

DTM+200:19981026:102'

Dieses Beispiel fordert die Aufnahme der Ladung (Pick-up) am 26. Oktober 1998.

DTM+69:19981026:102'

Lt. Vereinbarung soll die Lieferung am 26.10.1998 erfolgen.

ALI+++X5'

Die Bestellung enthält ausschließlich Aktionsartikel.

RFF+PD:4711'

Die Bestellung bezieht sich auf die Werbeaktion 4711.

RFF+BO:5698'

Die Bestellung bezieht sich auf die Rahmenauftragsnummer 5698.

RFF+AGB:4711'

Die Nachricht referenziert auf die Bestellung 4711 des Endkunden.

NAD+SU+4012345000009::9'

Der Lieferant/Hersteller hat die ILN 4012345000009.

RFF+API:12345'

Die zusätzliche Partneridentifikation (Lieferant) ist 12345.

NAD+BY+4398765000004::9'

Die Bestellung ist vom Käufer mit der ILN 4398765000004.

RFF+IT:22369'

Die vom Lieferanten intern vergebene Nummer des Bestellers ist 22369.

RFF+API:22369'

Die zusätzliche Partneridentifikation (Kunde) ist 22369.

CTA+PD+Claus Früh'

Ansprechpartner beim Käufer ist Claus Früh.

COM+kölsch@früh.de:EM'

E-Mail von Herrn Früh ist kölsch@früh.de

NAD+IV+401234500009::9'

Der Rechnungsempfänger hat die ILN 401234500009.

RFF+IT:12569'

Die interne Identifikationsnummer des Rechnungsempfängers im Lieferantenstamm ist 12569.

RFF+API:12569'

Die interne Identifikationsnummer des Rechnungsempfängers ist 12569.

NAD+DP+4399899175941::9++EDI-LAND:Herr Laufen:Garage+Bussardweg 5+Leopardshöhle++33818+DE'

Die ILN des Warenempfängers ist 4399899175941. Eine Adresse wird nur in Ausnahmefällen klarschriftlich angegeben.

RFF+API:45698'

Die interne Identifikation für den Warenempfänger ist 45698.

RFF+IT:313131'

Die interne Kundennummer im Lieferantensystem für den Warenempfänger ist 313131.

NAD+PW+4089876511111::9++Abholstelle:::Maarweg 104:::Köln++50825+DE'

Der Abholort hat die ILN 4089876511111.

RFF+API:0816'

Die Zusatzidentifikation lautet 0816.

CTA+WH+AG-TI406:Herr Schmidt'

Ansprechpartner ist Herr Schmidt

NAD+SF+4312345000099::9'

Das Verteilzentrum hat die ILN 4312345000099.

NAD+UC+4399899175941::9++EDI-LAND:Herr Laufen:Garage+Bussardweg 5+Leopardshöhle++33818+DE'

Die ILN des Endempfängers ist 4399899175941. Eine Adresse kann ggf. klarschriftlich angegeben werden.

RFF+API:45698'

Die interne Identifikation für den Endempfänger ist 45698.

NAD+MF+4154321007775::9'

Der Produzent hat die ILN 4154321007775.

CUX+2:EUR:9'

Die Wahrung der Bestellung ist EURO.

PAT+3'

Fixdatum fur Zahlung

DTM+209:19990101:102'

Valuta zum 01.01.1999

PAT+7++5:3:D:30'

Valuta: 30 Tage nach Rechnungsdatum

LIN+1+++4000004000035:EN'

Der bestellte Artikel mit der Positionsnummer 1 hat die EAN 4000004000035.

PIA+5+ABC5343:SA::91'

Nur wenn keine EAN/UPC in LIN: Artikelidentifikation in PIA

PIA+1+1230815:SA::91+563985:IN::92+4000004000035:PV::9+91201:EWC::2'

Das Produkt mit der EAN 4056786542381 ist ein Aktionsartikel.

IMD+B+SGR+:::XXL'

Der bestellte Artikel hat die Groe XXL.

MEA+PD+LAY+PCE:5'

Anzahl Lagen pro Ladungstrager ist "5"

MEA+PD+ULY+PCE:5'

Anzahl Einheiten pro Lage ist "5"

MEA+PD+AAA:::GRM:6370'

Der Artikel wiegt 63,7 kg netto

QTY+21:20:PCE'

Die bestellte Menge betragt 20 Stuck der im LIN-Segment beschriebenen Artikel-Nr. (EAN)..

DTM+364:200:804'

Mindestrestlaufzeit / Lagerfahigkeit der Menge betragt 200 Tage.

DTM+2:19981028:102'

Dieses Beispiel fordert die Lieferung am 28. Oktober 1998.

DTM+64:199810230800:203'

Dieses Beispiel fordert die Lieferung fruhestens am 23. Oktober 1998 um 8.00 Uhr.

DTM+63:199810291500:203'

Dieses Beispiel fordert die Lieferung spätestens am 29. Oktober 1998 um 15.00 Uhr.

DTM+69:19981026:102'

Lt. Terminplan soll die Lieferung am 26.10.1998 erfolgen.

PRI+AAA:10::LIU'

Nettolisteneinkaufspreis: 10 EURO

PRI+AAE:19.98::SRP:1:PCE'

Der empfohlene Einzelhandelspreis je Stück beträgt 19,98 EURO incl. Steuer

RFF+AGB:4711'

Die Nachricht referenziert auf die Bestellung 4711 des Endkunden.

RFF+PD:47XY'

Die Bestellposition bezieht sich auf die Werbeaktion 47XY.

PAC+9+:50:+BX::9:++1'

Die Bestellposition besteht aus 9 Schachteln, die mit EAN-13 markiert sind.

PAC++1::+HAN:SKB:246:4023330990014'

Der Artikel wird auf CCG-Typ 4023330990014 aufgebügelt.

PAC++1::+SEC::246'

Die Bestellposition soll mit einer Warensicherung versehen werden.

PCI+16+Code:DESCR'

Angaben zur Warensicherung

PAC++1::LAB'

Die Bestellposition soll mit Preisetiketten versehen werden.

PCI+16+Code:DESCR'

Angaben zum Preisetikett

ALC+A+:++1'

Kondition zur Information: Abschlag

PCD+3:5'

5 Prozent

MOA+8:2.99'

entspricht 2,99 EURO

UNS+S'

Trennung Positions-/Summenteil

CNT+1:12:PCE'

Kontrollsumme 1: Gesamtwert der QTY-Segmente = 12

CNT+1:1:PCE'

Kontrollsumme 2: Anzahl der Positionszeilen in der Nachricht = 1

UNT+66+ME0001'

Die Nachricht enthält 61 Segmente

Anhang

Terminologieumstellung

Begriff bis 01.01.2009	Begriff seit 01.01.2009	Begriff international
EAN – Internationale Artikelnummer	GTIN – Globale Artikelidentnummer	GTIN – Global Trade Item Number
EAN 128-Strichcode	GS1-128-Strichcode	GS1-128 Bar Code Symbol
EAN 128-Transportetikett	GS1-Transportetikett	GS1 Logistic Label
EAN Data Matrix	GS1 DataMatrix	GS1 DataMatrix
EAN-Gutscheincode	GS1-Gutscheincode	GS1 Coupon Code
EAN-Identnummer für Dokumente	GDTI – Globale Dokumententyp-Identnummer	GDTI – Global Document Type Identifier
EAN-Identnummer für Mehrwegtransportverpackungen	GRAI – Globale MTV-Identnummer	GRAI – Global Returnable Asset Identifier
ILN – Internationale Lokationsnummer	GLN – Globale Lokationsnummer	GLN – Global Location Number
ILN-Basisnummer	GS1-Basisnummer	GS1 Company Prefix
NVE – Nummer der Versandeinheit	NVE (SSCC) – Nummer der Versandeinheit	SSCC – Serial Shipping Container Code
SBN – EAN-Servicebezugsnummer	GSRN – Globale Service-Relationsnummer	GSRN – Global Service Relation Number
Serielle EAN-Objekt- bzw. Behälternummer	GIAI – Globale Individuelle Anlagegut-Identnummer	GIAI – Global Individual Asset Identifier

Was bedeutet dieser Terminologiewechsel für Sie?

Neben dem veränderten „Vokabular“ in Fachliteratur und Presse besteht bei Ihnen im Unternehmen folgender Handlungsbedarf: interne Dokumente, Kunden- bzw. Lieferantinformationen, Verträge, Bildschirmmasken, Formulare, Transport- und Produktetiketten, Produktverpackungen, Software usw. müssen sukzessive angepasst werden. Dies ist spätestens dann zu tun, wenn ohnehin Änderungen an den entsprechenden Programmen, Etiketten, Formularen etc. anstehen.

Für weitere Fragen zum Thema Terminologieanpassung 2009 der GS1 Germany wenden Sie sich bitte an Frau Machemer (machemer@gs1-germany.de, 0221-94714-239) oder an Frau Kikidis (kikidis@gs1.germany.de, 0221-94714-221).